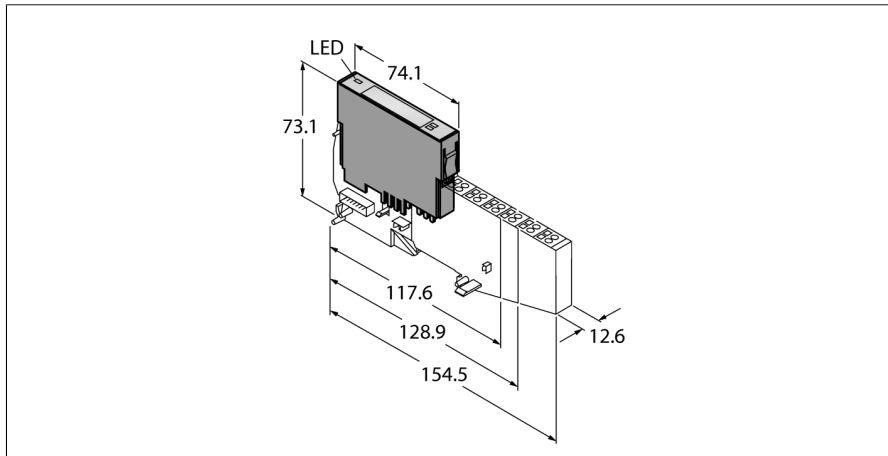


## Электронный модуль BL20

### 2 цифровых выхода, NPN, 0,5 А

#### BL20-2DO-24VDC-0.5A-N



- Не зависит от полевой шины и типа соединительной части
- Степень защиты IP20
- светодиодная индикация состояния и диагностики
- электронные элементы гальванически изолированы оптронной развязкой от полевого уровня
- 2 цифровых выхода, 24 В =
- Макс. 0,5 А
- Переключение N

#### Принцип действия

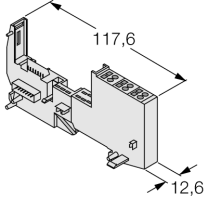
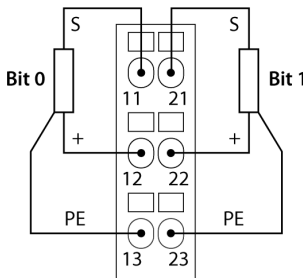
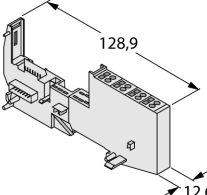
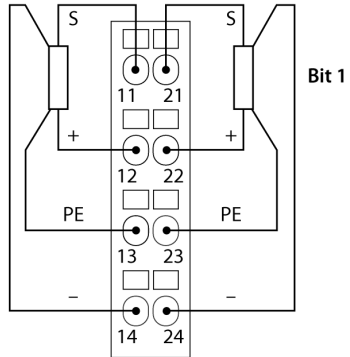
Электронные модули BL20 устанавливаются в пассивные базовые модули, которые используются для подключения к ним полевых устройств. Техническое обслуживание значительно облегчается благодаря разделению уровня электронных модулей и уровня подключения полевых устройств. Увеличивается гибкость системы, за счет наличия в ассортименте базовых модулей с зажимными и винтовыми клеммами на выбор.

Электронные модули полностью независимы от типа протокола шины верхнего уровня благодаря использованию шлюзов.

<b>Тип</b>	BL20-2DO-24VDC-0.5A-N
<b>ID №</b>	6827025
<b>Количество каналов</b>	2
Номинальное напряжение источника питания	24 VDC
Номинальный ток нагрузки полевых устройств	≤ 20 mA
Номинальный ток модульной конструкции	≤ 32 mA
Потери мощности, тип.	≤ 1 Вт
<b>Возможность подключения к выходу</b>	Под винт, пружинная клемма
<b>Выходы</b>	
Тип выхода	NPN
Напряжение на выходе	24 В =
Выходной ток на канал	0.5 А
Задержка на выходе	0.1 мс
Тип нагрузки	резистивный, индуктивный, световая нагрузка
Нагружающее сопротивление	> 48 Ом
Нагрузка резистивная, индуктивная	< 1.2 Гн
Нагрузка в виде лампы	< 12 Вт
Частота переключения, резистивн.	< 100 Гц
Частота переключения индуктивной нагрузки	< 2 Гц
Частота переключения, нагрузочная лампа	< 10 Гц
Защита от короткого замыкания	да
Коэффициент одновременности	1
Электрическая изоляция	электроника для полевого уровня
<b>Количество байтов диагностики</b>	2
<b>Размеры (Ш x Д x В)</b>	12.6 x 74.1 x 55.4 мм
Approvals	CE, cULus, зона 2, Класс I, Подр. 2
Температура окружающей среды	0...+55 °C
Температура хранения	-25...+85 °C
Относительная влажность воздуха	15...95 %, конденсация не допускается
Испытание на виброустойчивость	В соотв. с EN 61131
Испытание на удароустойчивость	В соотв. с IEC 60068-2-27
Установить и надавить	в соответствии с IEC 68-2-31 и IEC 68-2-32
электро-магнитная совместимость	В соотв. с EN 50082-2
Степень защиты	IP20
Средняя наработка до отказа	1024лет в соответствии с SN 29500-(Изд. 99) 20 °C

**Электронный модуль BL20**  
**2 цифровых выхода, NPN, 0,5 A**  
**BL20-2DO-24VDC-0.5A-N**

совместимые базовые модули

Чертеж с размерами	Наименование	Конфигурация выводов
	<p><b>BL20-S3T-SBC</b> 6827058 винтовое соединение, доступ к C rail</p> <p><b>BL20-S3S-SBC</b> 6827059 винтовое соединение, доступ к C rail</p>	<p>Схема подключения</p> 
	<p><b>BL20-S4T-SBCS</b> 6827063 винтовое соединение, доступ к C rail</p> <p><b>BL20-S4S-SBCS</b> 6827060 винтовое соединение, доступ к C rail</p>	<p>Схема подключения</p> 

**Электронный модуль BL20**  
**2 цифровых выхода, NPN, 0,5 А**  
**BL20-2DO-24VDC-0.5A-N****Аксессуары**

Наименование	Идент. №		Чертеж с размерами
ZBW5-2BETÄTIGUNGSSW	6827106	Инструмент для пружины	