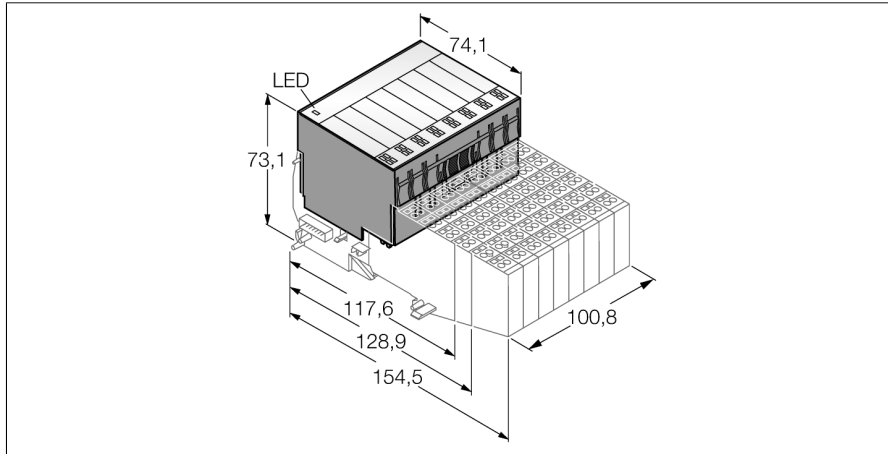


Электронный модуль BL20

16 цифровых выходов, PNP, 0,5 А

BL20-16DO-24VDC-0.5A-P



- Не зависит от полевой шины и типа соединительной части
- Степень защиты IP20
- светодиодная индикация состояния и диагностики
- электронные элементы гальванически изолированы оптронной развязкой от полевого уровня
- 16 цифровых выходов, 24 В пост. тока, макс. 0,5 А, PNP-коммутация

Принцип действия

Электронные модули BL20 устанавливаются в пассивные базовые модули, которые используются для подключения к ним полевых устройств. Техническое обслуживание значительно облегчается благодаря разделению уровня электронных модулей и уровня подключения полевых устройств. Увеличивается гибкость системы, за счет наличия в ассортименте базовых модулей с зажимными и винтовыми клеммами на выбор.

Электронные модули полностью независимы от типа протокола шины верхнего уровня благодаря использованию шлюзов.

Тип	BL20-16DO-24VDC-0.5A-P
ID №	6827027
Количество каналов	16
Номинальное напряжение источника питания	24 VDC
Номинальный ток нагрузки полевых устройств	≤ 50 mA
Номинальный ток модульной конструкции	≤ 120 mA
Потери мощности, тип.	≤ 4 Вт
Возможность подключения к выходу	Под винт, пружинная клемма
Выходы	
Тип выхода	PNP
Напряжение на выходе	24 В =
Выходной ток на канал	0.5 А
Задержка на выходе	0.1 мс
Тип нагрузки	резистивный, индуктивный, световая нагрузка
Нагружающее сопротивление	> 48 Ом
Нагрузка резистивная, индуктивная	< 1.2 Гн
Нагрузка в виде лампы	< 6 Вт
Частота переключения, резистивн.	< 100 Гц
Защита от короткого замыкания	да
Коэффициент одновременности	1
Электрическая изоляция	электроника для полевого уровня
Количество байтов диагностики	4
Размеры (Ш x Д x В)	100.8 x 74.1 x 55.4 мм
Approvals	CE, cULus, зона 2, Класс I, Подр. 2
Температура окружающей среды	0...+55 °C
Температура хранения	-25...+85 °C
Относительная влажность воздуха	15...95 %, конденсация не допускается
Испытание на виброустойчивость	В соотв. с EN 61131
Испытание на удароустойчивость	В соотв. с IEC 60068-2-27
Установить и надавить	в соответствии с IEC 68-2-31 и IEC 68-2-32
электро-магнитная совместимость	В соотв. с EN 50082-2
Степень защиты	IP20

Электронный модуль BL20
16 цифровых выходов, PNP, 0,5 A
BL20-16DO-24VDC-0.5A-P

совместимые базовые модули

Чертеж с размерами	Наименование	Конфигурация выводов
	<p>BL20-B3T-SBC 6827061 винтовое соединение, доступ к C rail</p> <p>BL20-B3S-SBC 6827062 винтовое соединение, доступ к C rail</p>	<p>Схема подключения</p> 