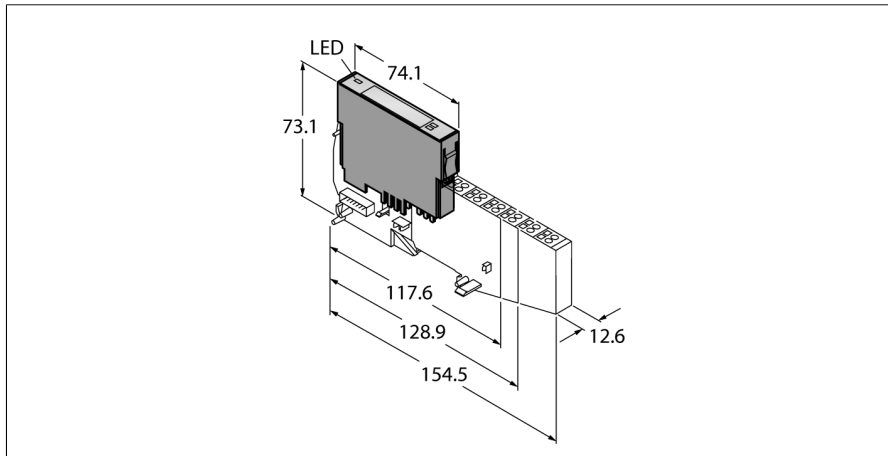


Электронный модуль BL20

Модуль реле с 2 дополнительными контактами BL20-2DO-R-CO



- Не зависит от полевой шины и типа соединительной части
- Степень защиты IP20
- светодиодная индикация состояния и диагностики
- электронные элементы гальванически изолированы оптронной развязкой от полевого уровня
- 2 канала в качестве перекидных контактов

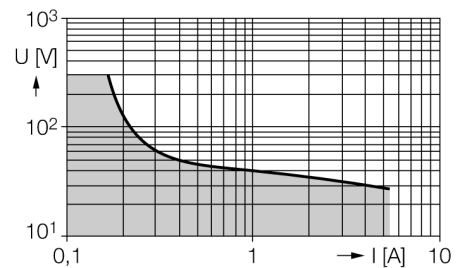
Принцип действия

Электронный модуль BL67 устанавливается в purely passive базовый модуль который необходим для соединения с полевым устройством. Техническое обслуживание значительно облегчается благодаря разделению уровня соединения от модульной электроники. Гибкость увеличивается поскольку базовые модули гарантируют выбор технологии пружины напряжения и ивнтового соединения.

Электронные модули полностью не зависят от типа высокого уровня field bus при использовании шлюза.

Load limit curve

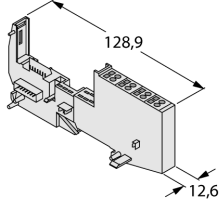
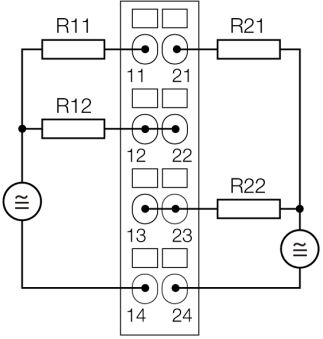
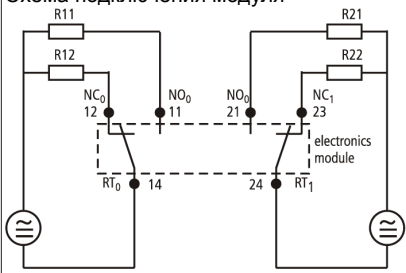
Definition: At 1000 switching cycles, a standing electric arc of > 10 ms may not occur.



Тип	BL20-2DO-R-CO
ID №	6827030
Количество каналов	2 дополнительных контакта, с гальванической развязкой
Номинальное напряжение источника питания	24 VDC
Номинальный ток нагрузки полевых устройств	≤ 20 mA
Номинальный ток модульной конструкции	≤ 28 mA
Потери мощности, тип.	≤ 1 Вт
Возможность подключения к выводу	Под винт, пружинная клемма
Выходы	
Тип нагрузки	резистивный, индуктивный, световая нагрузка
Номинальное напряжение нагрузки	230/30 В AC/DC
Коэффициент одновременности	1
Срок службы при 230 В ~, 5 А	100000
Срок службы при 230 В ~, 0,5 А	1000000
Выходной ток с напряжением DC	see load limit curve
Электрическая изоляция	электроника для полевого уровня
Размеры (Ш x Д x В)	12.6 x 74.1 x 55.4 мм
Approvals	CE, cULus, зона 2, Класс I, Подр. 2
Температура окружающей среды	0...+55 °C
Температура хранения	-25...+85 °C
Относительная влажность воздуха	15...95 %, конденсация не допускается
Испытание на виброустойчивость	В соотв. с EN 61131
Испытание на удароустойчивость	В соотв. с IEC 60068-2-27
Установить и надавить	в соответствии с IEC 68-2-31 и IEC 68-2-32
электро-магнитная совместимость	В соотв. с EN 50082-2
Степень защиты	IP20
Средняя наработка до отказа	1517лет в соответствии с SN 29500-(Изд. 99) 20 °C

Электронный модуль BL20
Модуль реле с 2 дополнительными контактами
BL20-2DO-R-CO

совместимые базовые модули

Чертеж с размерами	Наименование	Конфигурация выводов
	<p>BL20-S4T-SBBS 6827046 схема пружины напряжения</p> <p>BL20-S4S-SBBS 6827047 винтовое соединение</p>	<p>Схема подключения</p>  <p>Схема подключения модуля</p> 

Электронный модуль BL20

Модуль реле с 2 дополнительными контактами

BL20-2DO-R-CO

Аксессуары

Наименование	Идент. №		Чертеж с размерами
ZBW5-2BETÄTIGUNGSSW	6827106	Инструмент для пружины	