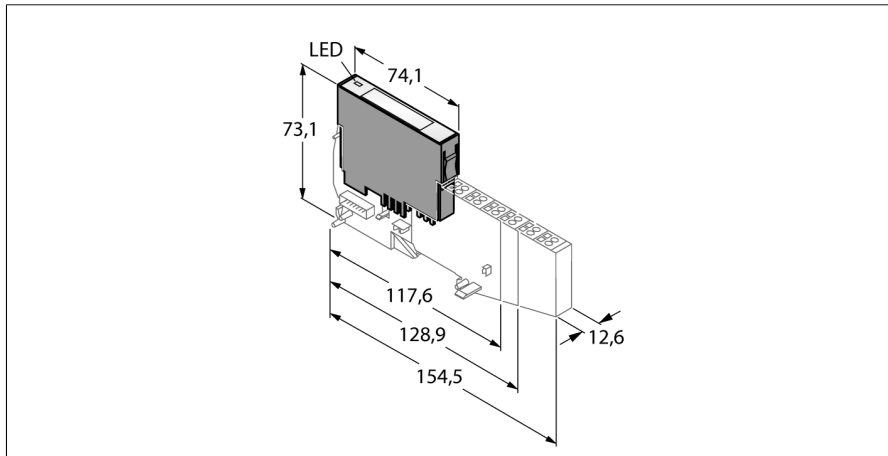


## Электронный модуль BL20

### 2 аналоговых выхода для тока

#### BL20-2AO-I(4...20mA)



- Не зависит от полевой шины и типа соединительной части
- Степень защиты IP20
- светодиодная индикация состояния и диагностики
- электронные элементы гальванически изолированы оптронной развязкой от полевого уровня
- 2 аналоговых выхода 0/4...20 mA

#### Принцип действия

Электронные модули BL20 устанавливаются в пассивные базовые модули, которые используются для подключения к ним полевых устройств. Техническое обслуживание значительно облегчается благодаря разделению уровня электронных модулей и уровня подключения полевых устройств. Увеличивается гибкость системы, за счет наличия в ассортименте базовых модулей с зажимными и винтовыми клеммами на выбор.

Электронные модули полностью независимы от типа протокола шины верхнего уровня благодаря использованию шлюзов.

<b>Тип</b>	BL20-2AO-I(4...20MA)
<b>ID №</b>	6827034
<b>Количество каналов</b>	2
Номинальное напряжение источника питания	24 VDC
Номинальный ток нагрузки полевых устройств	≤ 50 mA
Номинальный ток модульной конструкции	≤ 40 mA
Потери мощности, тип.	≤ 1 Вт
<b>Возможность подключения к выходу</b>	Под винт, пружинная клемма
<b>Выходы</b>	
Тип выхода	0/4...20 mA
Нагружающее сопротивление	< 0.45 кОм
Нагрузка резистивная, индуктивная	< 1 мГн
Электрическая изоляция	электроника для полевого уровня
<b>Предельная ошибка при 23 °C</b>	< 0.2 %
Повторяемость	0.05 %
Температурный коэффициент	< 150 ppm/°C всей шкалы
Разрешение	16 Бит
Индикация измеренного значения	16 бит число со знаком
Продолжительность цикла	12 бит полный диапазон выравнивания
	≤ 10 мс
<b>Количество параметризирующих байтов</b>	6
<b>Размеры (Ш x Д x В)</b>	12.6 x 74.1 x 55.4 мм
Approvals	CE, cULus, зона 2, Класс I, Подр. 2
Температура окружающей среды	0...+55 °C
Температура хранения	-25...+85 °C
Относительная влажность воздуха	15...95 %, конденсация не допускается
Испытание на виброустойчивость	В соотв. с EN 61131
Испытание на удароустойчивость	В соотв. с IEC 60068-2-27
Установить и надавить	в соответствии с IEC 68-2-31 и IEC 68-2-32
электро-магнитная совместимость	В соотв. с EN 50082-2
Степень защиты	IP20
Средняя наработка до отказа	712лет в соответствии с SN 29500-(Изд. 99) 20 °C

**Электронный модуль BL20**  
**2 аналоговых выхода для тока**  
**BL20-2AO-I(4...20mA)**

совместимые базовые модули

Чертеж с размерами	Наименование	Конфигурация выводов
	<p><b>BL20-S3T-SBB</b> 6827044 схема пружины напряжения</p> <p><b>BL20-S3S-SBB</b> 6827045 винтовое соединение</p>	<p>Схема подключения</p> 

**Электронный модуль BL20**  
**2 аналоговых выхода для тока**  
**BL20-2AO-I(4...20MA)****Аксессуары**

Наименование	Идент. №		Чертеж с размерами
ZBW5-2BETÄTIGUNGSSW	6827106	Инструмент для пружины	