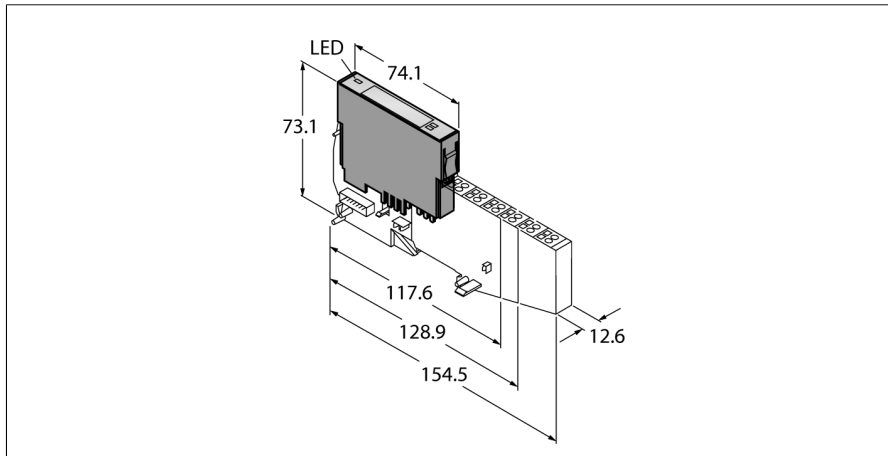


Электронный модуль BL20

Интерфейс RS232

BL20-1RS232



- Не зависит от полевой шины и типа соединительной части
- Степень защиты IP20
- светодиодная индикация состояния и диагностики
- электронные элементы гальванически изолированы оптронной развязкой от полевого уровня
- Передача серийных данных через интерфейс RS232
- Для подключения принтеров, световых завес и сканеров штрих-кода.

Принцип действия

Электронные модули BL20 устанавливаются в пассивные базовые модули, которые используются для подключения к ним полевых устройств. Техническое обслуживание значительно облегчается благодаря разделению уровня электронных модулей и уровня подключения полевых устройств. Увеличивается гибкость системы, за счет наличия в ассортименте базовых модулей с зажимными и винтовыми клеммами на выбор.

Электронные модули полностью независимы от типа протокола шины верхнего уровня благодаря использованию шлюзов.

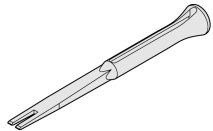
| | |
|--|---|
| Тип | BL20-1RS232 |
| ID № | 6827169 |
| Количество каналов | 1 |
| Номинальное напряжение источника питания | 24 VDC |
| Номинальный ток нагрузки полевых устройств | ≤ 25 mA |
| Номинальный ток модульной конструкции | ≤ 140 mA |
| Потери мощности, тип. | ≤ 1 Вт |
| Входы / Выходы | |
| Активный уровень передачи (URS1) | -15...-3 В DC |
| Неактивный уровень передачи (URSO) | 3...15 В DC |
| Синфазный диапазон (UGL) | -7...12 В DC |
| Передаваемые сигналы | RxD, TxD, RTS, CTS |
| Буфер приема/отправки данных | 128/64Байт |
| Тип соединения | полный дуплекс |
| Скорость передачи данных | 300...115200 бит/с |
| Параметр | скорость передачи, диагностика, биты данных, стоповый бит, XON - характ., XOFF - характ., четность, контроль потока |
| Длина кабеля | 15 м |
| Электрическая изоляция | изоляция электроники и полевого уровня при помощи оптических устройств сопряжения |
| Возможность подключения к выходу | Под винт, пружинная клемма |
| Размеры (Ш x Д x В) | 12.6 x 74.1 x 55.4 мм |
| Approvals | CE, cULus, зона 2, Класс I, Подр. 2 |
| Температура окружающей среды | 0...+55 °C |
| Температура хранения | -25...+85 °C |
| Относительная влажность воздуха | 15...95 %, конденсация не допускается |
| Испытание на виброустойчивость | В соотв. с EN 61131 |
| Испытание на удароустойчивость | В соотв. с IEC 60068-2-27 |
| Установить и надавить | в соответствии с IEC 68-2-31 и IEC 68-2-32 |
| электро-магнитная совместимость | В соотв. с EN 50082-2 |
| Степень защиты | IP20 |
| Средняя наработка до отказа | 871лет в соответствии с SN 29500-(Изд. 99) 20 °C |

Электронный модуль BL20
Интерфейс RS232
BL20-1RS232

совместимые базовые модули

| Чертеж с размерами | Наименование | Конфигурация выводов |
|---|--|--|
|  | <p>BL20-S4T-SBBS 6827046 схема пружины напряжения</p> <p>BL20-S4S-SBBS 6827047 винтовое соединение</p> | <p>Схема подключения</p>  |

Электронный модуль BL20
Интерфейс RS232
BL20-1RS232**Аксессуары**

| Наименование | Идент. № | | Чертеж с размерами |
|---------------------|----------|------------------------|---|
| ZBW5-2BETÄTIGUNGSSW | 6827106 | Инструмент для пружины |  |