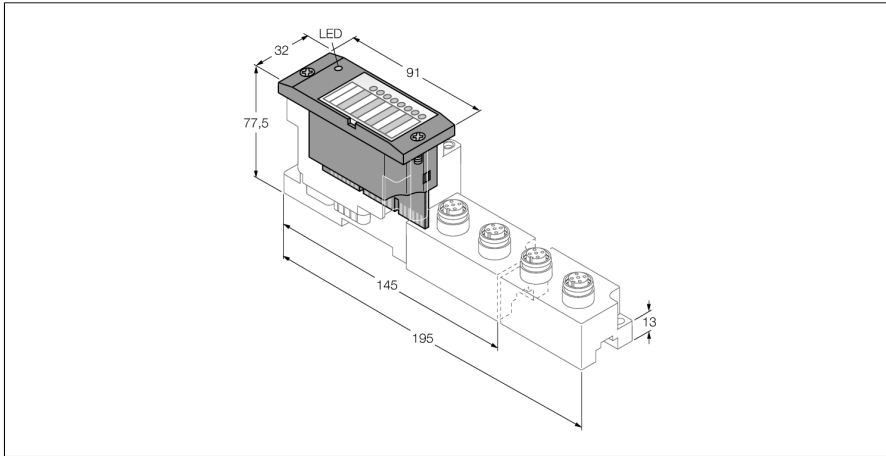


## Электронные модули BL67

### 4 цифровых входов, PNP

#### BL67-4DI-P



- Не зависит от типа промышленной сети и используемой технологии соединения
- Класс защиты IP67
- Светодиоды индикации статуса и диагностики
- Электронные элементы гальванически изолированы от уровня промышленной сети оптронами
- 4 цифровых входа, 24 В =
- Переключающий выход PNP
- Начиная с версии VN 01-03 и выше, модуль поддерживает ускоренный запуск для приложений с Fast Start-Up (FSU) и QuickConnect (QC).

Тип	BL67-4DI-P
ID №	6827171
<b>Количество каналов</b>	4
Напряжение питания	24 VDC
Номинальное напряжение В	24 В DC
Номинальный ток нагрузки полевых устройств	≤ 40 mA
Номинальный ток модульной конструкции	≤ 30 mA
Макс. ток питания датчика I <sub>sens</sub>	4 А Электронное ограничение тока короткого замыкания через шлюз или устройство автоматической подачи
Потери мощности, тип.	≤ 0.25 Вт
<b>Тип входа</b>	PNP
Тип диагностики входа	диагностика группы
Минимальный уровень напряжения сигнала	< 4.5 В
Максимальный уровень напряжения сигнала	7...30 В
Мин. уровень тока сигнала	< 1.5 mA
Макс. уровень тока сигнала	2.1...3.7 mA
Задержка на входе	0.25 мс
Электрическая изоляция	электроника для полевого уровня
Возможность подключения к выходу	M8, M12, M23
<b>Размеры (Ш x Д x В)</b>	32 x 91 x 59 мм
Approvals	CE
Температура окружающей среды	-40...+70 °C
Функция снижения рабочей температуры	
< 0 °C Окружающая температура	switching on threshold drop, 1mA < I <sub>e</sub> < 2.5mA
Температура хранения	-40...+85 °C
Относительная влажность воздуха	5...95 % (внутренний), уровень RH-2, без конденсации (при хранении при температуре 45 °C)
Испытание на виброустойчивость	В соотв. с EN 61131
- до 5 g (от 10 до 150 Гц)	Для монтажа на DIN-рейку, без сверления согласно EN 60715, с заглушкой
- до 20 g (от 10 до 150 Гц)	Для монтажа на базовую поверхность. Каждый второй модуль должен быть прикручен двумя винтами.
Испытание на удароустойчивость	В соотв. с IEC 60068-2-27
Установить и надавить	в соответствии с IEC 68-2-31 и IEC 68-2-32
электро-магнитная совместимость	В соотв. с EN 61131-2
Степень защиты	IP67
Момент затяжки пары гайка/винт	0.9...1.2 Нм

#### Принцип действия

Электронный модуль BL67 устанавливается в purely passive базовый модуль который необходим для соединения с полевым устройством. Техническое обслуживание значительно упрощается благодаря разделению уровня электронных модулей и уровня подключения полевых устройств. Гибкость применения увеличивается за счет возможности выбора типа технологии подключения полевых устройств.

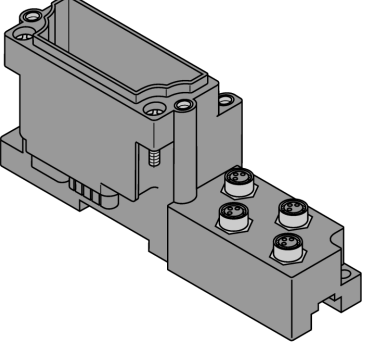
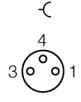
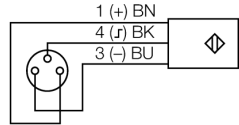
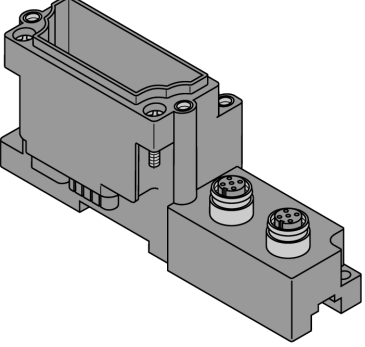
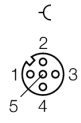
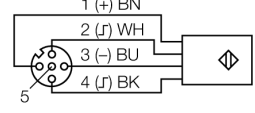
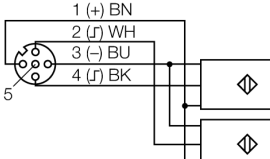
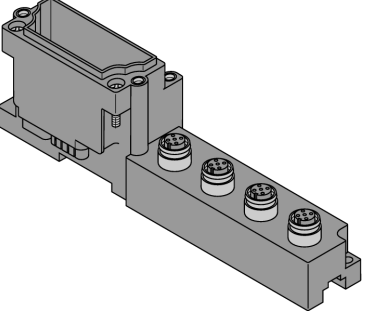
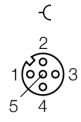
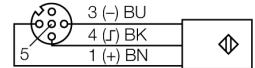
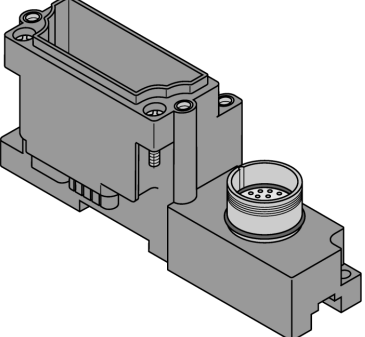

Электронные модули полностью независимы от типа протокола шины верхнего уровня благодаря использованию шлюзов.

# Электронные модули BL67

## 4 цифровых входов, PNP

### BL67-4DI-P

#### совместимые базовые модули

Чертеж с размерами	Наименование	Конфигурация выводов
	<p><b>BL67-B-4M8</b> 6827189 4 x M23, 3-полярный, "мама"</p> <p><b>Комментарии</b> Соединительный кабель (например): PKG3M-2-PSW3M/TXL Идентиф. № 6625668</p>	<p>Конфигурация контактов:</p>  <p>1 = V<sub>SENS</sub> 3 = GND 4 = Input A</p> <p>Схема подключения</p> 
	<p><b>BL67-B-2M12</b> 6827186 2 x M12, 5-полярный, "мама" A-coded</p> <p><b>Комментарии</b> Соединительный кабель (например): RKC4.4T-2-RSC4.4T/TXL Идентиф. № 6625608</p> <p><b>BL67-B-2M12-P</b> 6827194 2 x M12, 5-полярный, "мама"</p> <p><b>Комментарии</b> Соединительный кабель (например): RKC4.4T-2-RSC4.4T/TXL Идентиф. № 6625608</p>	<p>Конфигурация контактов:</p>  <p>1 = V<sub>SENS</sub> 2 = Input B 3 = GND 4 = Input A 5 = PE</p> <p>Схема подключения</p>  <p>Схема подключения</p> 
	<p><b>BL67-B-4M12</b> 6827187 4 x M12, 5-полярный, "мама" A-coded</p> <p><b>Комментарии</b> Соединительный кабель (например): RKC4.4T-2-RSC4.4T/TXL Идентиф. № 6625608</p>	<p>Конфигурация контактов:</p>  <p>1 = V<sub>SENS</sub> 2 = n.c. 3 = GND 4 = Input A 5 = PE</p> <p>Схема подключения</p> 
	<p><b>BL67-B-1M23</b> 6827213 1 x M23, 12-полярный, "мама"</p> <p><b>Комментарии</b> полевой разъем (например) FW-M23ST12Q-G-LT-ME-XX-10 Ident-No. 6604070</p>	<p>Конфигурация контактов:</p>  <p>1 = Signal 0      7 = n.c. 2 = Signal 1      8 = n.c. 3 = Signal 2      9 = V<sub>SENS</sub> 4 = Signal 3      10 = V<sub>SENS</sub> 5 = n.c.            11 = V<sub>SENS</sub> 6 = n.c.            12 = GND</p>

## Электронные модули BL67

### 4 цифровых входов, PNP

### BL67-4DI-P

#### светодиодный индикатор

Светодиод	цвет	статус	описание
D		Выкл	Нет сообщений об ошибках или активной диагностики.
	Красн.	Вкл	Ошибка подключения MODBUS Проверить на выход из строя более двух соседних модулей. Пригодные модули располагаются между шлюзом и этим модулем..
	Красн.	Мигающий (0.5 Гц)	Ожидается выход диагностического модуля.
DI каналы		OFF	Статус канала x = 0 (OFF)
0...3	ЗЕЛЕНЫЙ	Вкл	Статус входа x = 1 (ON)

#### Обратите внимание:

Нумерация светодиодов соответствует нумерации каналов.

## Электронные модули BL67

### 4 цифровых входов, PNP

### BL67-4DI-P

#### Отображение данных

Данные	БАЙТ	Бит 7	Бит 6	Бит 5	Бит 4	Бит 3	Бит 2	Бит 1	Бит 0
Вход	n	-	-	-	-	DI 3	DI 2	DI 1	DI 0

n = смещение обрабатываемых данных относительно входных зависит от конфигурации станции и соответствующей сети.

m = смещение обрабатываемых данных относительно выходных зависит от конфигурации станции и соответствующей сети.

C PROFIBUS, PROFINET и CANopen, I/O данные этого модуля локализованы

с обрабатываемыми данными всей станции через конфигуратор оборудования мастера сети.

C DeviceNet™, EtherNet/IP™ и Modbus TCP может быть создана детальная таблица соответствия

с помощью конфигуратора TURCK I/O-ASSISTANT.

#### Упорядочение пинов на базовом модуле:

ДААННЫЕ	БАЙТ	Бит 7	Бит 6	Бит 5	Бит 4	Бит 3	Бит 2	Бит 1	Бит 0
---------	------	-------	-------	-------	-------	-------	-------	-------	-------

<b>BL67-B-4M8</b>									
Вход	n	-	-	-	-	C3 P4	C2 P4	C1 P4	C0 P4
<b>BL67-B-2M12</b>									
Вход	n	-	-	-	-	C1 P2	C0 P2	C1 P4	C0 P4
<b>BL67-B-2M12-P</b>									
Вход	n	-	-	-	-	C1 P2	C1 P4	C0 P2	C0 P4
<b>BL67-B-4M12</b>									
Вход	n	-	-	-	-	C3 P4	C2 P4	C1 P4	C0 P4
<b>BL67-B-1M23(-VI)</b>									
Вход	n	-	-	-	-	C0 P4	C0 P3	C0 P2	C0 P1

C... = слот №, P... = пин №