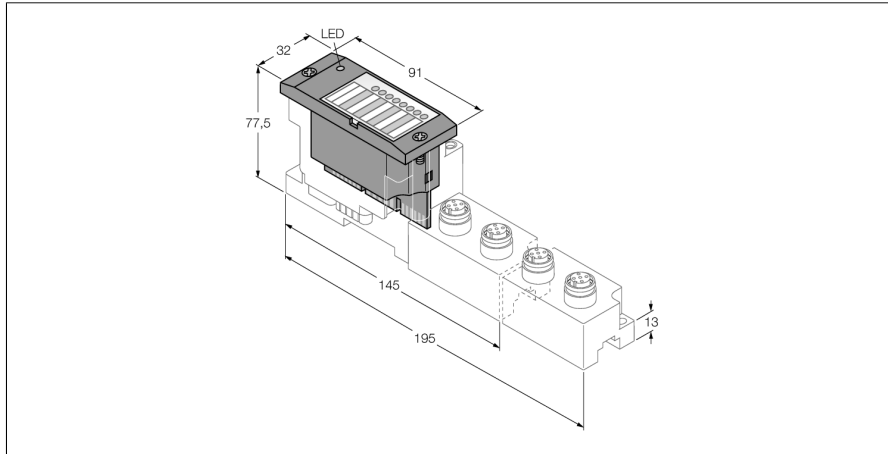


Электронные модули BL67

4 цифровых входа, PNP, 0,5 А

BL67-4DO-0.5A-P



- Не зависит от типа промышленной сети и используемой технологии соединения
- Класс защиты IP67
- Светодиоды индикации статуса и диагностики
- Электронные элементы гальванически изолированы от уровня промышленной сети оптронами
- 4 цифровых выходов, 24 В пост. тока
- Макс. 0,5 А
- Переключающий выход PNP

Принцип действия

Электронный модуль BL67 устанавливается в ruggedly passive базовый модуль который необходим для соединения с полевым устройством. Техническое обслуживание значительно упрощается благодаря разделению уровня электронных модулей и уровня подключения полевых устройств. Гибкость применения увеличивается за счет возможности выбора типа технологии подключения полевых устройств. Электронные модули полностью независимы от типа протокола шины верхнего уровня благодаря использованию шлюзов.

Тип	BL67-4DO-0.5A-P
ID №	6827173
Количество каналов	4
Напряжение питания	24 VDC
Номинальное напряжение V_0	24 В DC
Номинальный ток нагрузки полевых устройств	≤ 100 мА
Номинальный ток модульной конструкции	≤ 30 мА
Макс. ток питания датчика I_{sens}	4 А Электронное ограничение тока короткого замыкания через шлюз или устройство автоматической подачи
Макс. ток нагрузки I_0	10 А через шлюз или power feed
Потери мощности, тип.	≤ 1.5 Вт
Возможность подключения к выходу	M8, M12, M23
Тип выхода	PNP
Напряжение на выходе	24 В =
Выходной ток на канал	0.5 А
Задержка на выходе	3 мс
Тип нагрузки	резистивный, индуктивный, световая нагрузка
Нагружающее сопротивление	> 48 Ом
Нагрузка резистивная, индуктивная	< 1.2 Гн
Нагрузка в виде лампы	< 3 Вт
Частота переключения, резистивн.	< 200 Гц
Частота переключения индуктивной нагрузки	< 2 Гц
Частота переключения, нагрузочная лампа	< 20 Гц
Защита от короткого замыкания	да
Коэффициент одновременности	1
Электрическая изоляция	электроника для полевого уровня
Количество байтов диагностики	4

Электронные модули BL67

4 цифровых входа, PNP, 0,5 А

BL67-4DO-0.5A-P

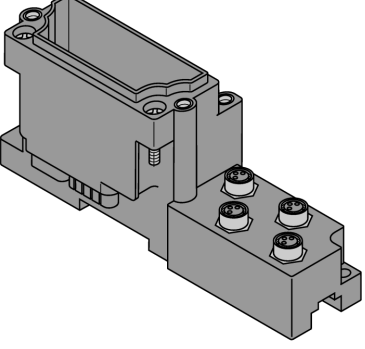
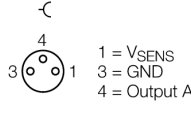
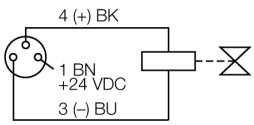
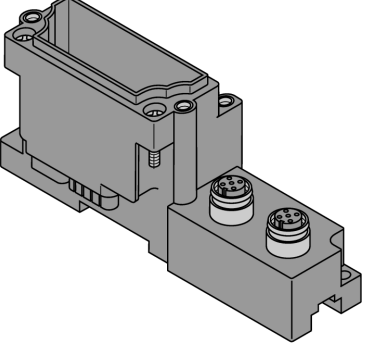
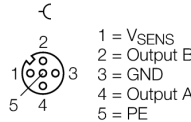
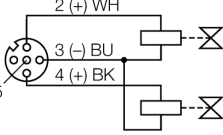
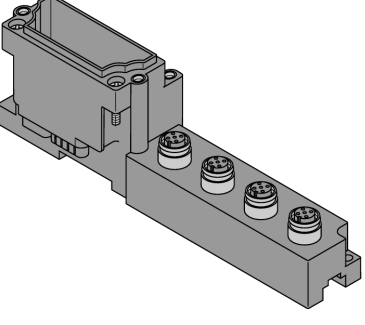
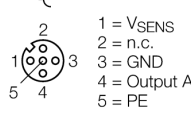
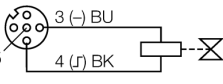
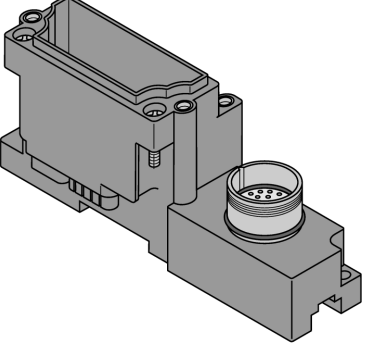
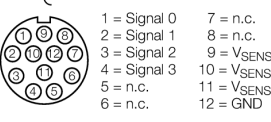
Размеры (Ш x Д x В)	32 x 91 x 59 мм
Approvals	CE, cULus
Температура окружающей среды	-40...+70 °C
Функция снижения рабочей температуры < 0 °C Окружающая температура	Support for version VN 01-03 and higher, no limitation
Температура хранения	-40...+85 °C
Относительная влажность воздуха	5...95 % (внутренний), уровень RH-2, без конденсации (при хранении при температуре 45 °C)
Испытание на виброустойчивость - до 5 g (от 10 до 150 Гц)	В соотв. с EN 61131 Для монтажа на DIN-рейку, без сверления согласно EN 60715, с заглушкой
- до 20 g (от 10 до 150 Гц)	Для монтажа на базовую поверхность. Каждый второй модуль должен быть прикручен двумя винтами.
Испытание на удароустойчивость	В соотв. с IEC 60068-2-27
Установить и надавить	в соответствии с IEC 68-2-31 и IEC 68-2-32
электро-магнитная совместимость	В соотв. с EN 61131-2
Степень защиты	IP67
Момент затяжки пары гайка/винт	0.9...1.2 Нм

Электронные модули BL67

4 цифровых входа, PNP, 0,5 A

BL67-4DO-0.5A-P

совместимые базовые модули

Чертеж с размерами	Наименование	Конфигурация выводов
	<p>BL67-B-4M8 6827189 4 x M23, 3-полярный, "мама"</p> <p>Комментарии Соединительный кабель (например): PKG3M-2-PSW3M/TXL Идентиф. № 6625668</p>	<p>Конфигурация контактов:</p>  <p>1 = Vsens 3 = GND 4 = Output A</p> <p>Схема подключения</p> 
	<p>BL67-B-2M12 6827186 2 x M12, 5-полярный, "мама" A-coded</p> <p>Комментарии Соединительный кабель (например): RKC4.4T-2-RSC4.4T/TXL Идентиф. № 6625608</p> <p>BL67-B-2M12-P 6827194 2 x M12, 5-полярный, "мама"</p> <p>Комментарии Соединительный кабель (например): RKC4.4T-2-RSC4.4T/TXL Идентиф. № 6625608</p>	<p>Конфигурация контактов:</p>  <p>1 = Vsens 2 = Output B 3 = GND 4 = Output A 5 = PE</p> <p>Схема подключения</p> 
	<p>BL67-B-4M12 6827187 4 x M12, 5-полярный, "мама" A-coded</p> <p>Комментарии Соединительный кабель (например): RKC4.4T-2-RSC4.4T/TXL Идентиф. № 6625608</p>	<p>Конфигурация контактов:</p>  <p>1 = Vsens 2 = n.c. 3 = GND 4 = Output A 5 = PE</p> <p>Схема подключения</p> 
	<p>BL67-B-1M23 6827213 1 x M23, 12-полярный, "мама"</p> <p>Комментарии полевой разъем (например) FW-M23ST12Q-G-LT-ME-XX-10 Ident-No. 6604070</p>	<p>Конфигурация контактов:</p>  <p>1 = Signal 0 2 = Signal 1 3 = Signal 2 4 = Signal 3 5 = n.c. 6 = n.c. 7 = n.c. 8 = n.c. 9 = Vsens 10 = Vsens 11 = Vsens 12 = GND</p>

Электронные модули BL67

4 цифровых входа, PNP, 0,5 A

BL67-4DO-0.5A-P

светодиодный индикатор

Светодиод	цвет	статус	описание
D		Выкл	Нет сообщений об ошибках или активной диагностики.
	Красн.	Вкл	Ошибка подключения MODBUS Проверить на выход из строя более двух соседних модулей. Пригодные модули располагаются между шлюзом и этим модулем..
	Красн.	Мигающий (0.5 Гц)	Ожидается выход диагностического модуля.
DO каналы 0...3		OFF	Статус выхода x = 0 (OFF), без диагностики
	ЗЕЛЕНЫЙ	Вкл	Статус входа x = 1 (ON)
	Красн.	Вкл	К.З./перегрузка на выходе x

Электронные модули BL67

4 цифровых входа, PNP, 0,5 А

BL67-4DO-0.5A-P

Отображение данных

Данные	БАЙТ	Бит 7	Бит 6	Бит 5	Бит 4	Бит 3	Бит 2	Бит 1	Бит 0
Выход	m	-	-	-	-	DO 3	DO 2	DO 1	DO 0

n = смещение обрабатываемых данных относительно входных зависит от конфигурации станции и соответствующей сети.

m = смещение обрабатываемых данных относительно выходных зависит от конфигурации станции и соответствующей сети.

C PROFIBUS, PROFINET и CANopen, I/O данные этого модуля локализованы

с обрабатываемыми данными всей станции через configurator оборудования мастера сети.

C DeviceNet™, EtherNet/IP™ и Modbus TCP может быть создана детальная таблица соответствия

с помощью configurator TURCK I/O-ASSISTANT.

Упорядочение пинов на базовом модуле:

ДААННЫЕ	БАЙТ	Бит 7	Бит 6	Бит 5	Бит 4	Бит 3	Бит 2	Бит 1	Бит 0
---------	------	-------	-------	-------	-------	-------	-------	-------	-------

BL67-B-4M8									
Выход	m	-	-	-	-	C3 P4	C2 P4	C1 P4	C0 P4
BL67-B-2M12									
Выход	m	-	-	-	-	C1 P2	C0 P2	C1 P4	C0 P4
BL67-B-2M12-P									
Выход	m	-	-	-	-	C1 P2	C1 P4	C0 P2	C0 P4
BL67-B-4M12									
Выход	m	-	-	-	-	C3 P4	C2 P4	C1 P4	C0 P4
BL67-B-1M23(-VI)									
Выход	m	-	-	-	-	C0 P4	C0 P3	C0 P2	C0 P1

C... = слот №, P... = пин №