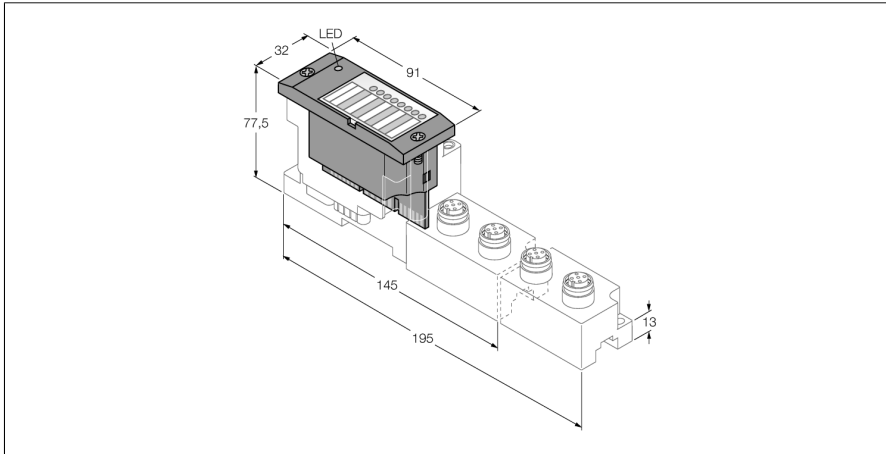


Электронные модули BL67

2 аналоговых входа для датчиков Pt и Ni

BL67-2AI-PT



- Не зависит от типа промышленной сети и используемой технологии соединения
- Класс защиты IP67
- Светодиоды индикации статуса и диагностики
- Электронные элементы гальванически изолированы от уровня промышленной сети оптронами
- 2 аналоговых входа для
- Pt100, Pt200, Pt500 и Pt1000
- Ni100 и Ni1000
- 0...100, 0...200, 0...400 и 0...1000 Ом

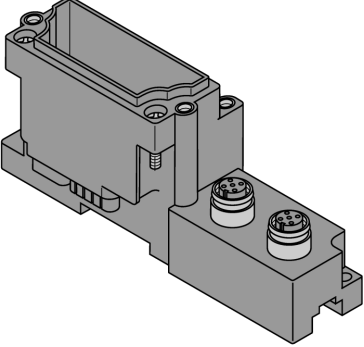
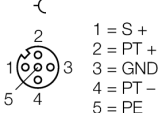
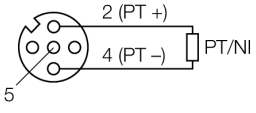
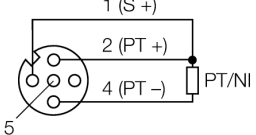
Тип	BL67-2AI-PT
ID №	6827177
Количество каналов	2
Напряжение питания	24 VDC
Номинальное напряжение В	24 В DC
Номинальный ток нагрузки полевых устройств	≤ 30 mA
Номинальный ток модульной конструкции	≤ 45 mA
Потери мощности, тип.	≤ 1 Вт
Входы	
Тип входа	Pt100, Pt200, Pt500, Pt1000, Ni100, Ni1000, 0...100 Ом, 0...200 Ом, 0...400 Ом, 0...1 кОм
Возможность подключения к выходу	M12
Линейность	≤ 0.1 %
Предельная ошибка при 23 °C	< 0.2 %
Повторяемость	0.05 %
Температурный коэффициент	< 300 ppm/°C от всей шкалы
Разрешение	16 Бит
Индикация измеренного значения	16 бит число со знаком 12 бит полный диапазон выравнивания
Количество байтов диагностики	2
Количество параметризирующих байтов	4
Размеры (Ш x Д x В)	32 x 91 x 59 мм
Approvals	CE, cULus
Температура окружающей среды	-40...+70 °C
Температура хранения	-40...+85 °C
Относительная влажность воздуха	5...95 % (внутренний), уровень RH-2, без конденсации (при хранении при температуре 45 °C)
Испытание на виброустойчивость	В соотв. с EN 61131
- до 5 g (от 10 до 150 Гц)	Для монтажа на DIN-рейку, без сверления согласно EN 60715, с заглушкой
- до 20 g (от 10 до 150 Гц)	Для монтажа на базовую поверхность. Каждый второй модуль должен быть прикручен двумя винтами.
Испытание на удароустойчивость	В соотв. с IEC 60068-2-27
Установить и надавить	в соответствии с IEC 68-2-31 и IEC 68-2-32
электро-магнитная совместимость	В соотв. с EN 61131-2
Степень защиты	IP67
Момент затяжки пары гайка/винт	0.9...1.2 Нм

Принцип действия

Электронный модуль BL67 устанавливается в purely passive базовый модуль который необходим для соединения с полевым устройством. Техническое обслуживание значительно упрощается благодаря разделению уровня электронных модулей и уровня подключения полевых устройств. Гибкость применения увеличивается за счет возможности выбора типа технологии подключения полевых устройств. Электронные модули полностью независимы от типа протокола шины верхнего уровня благодаря использованию шлюзов.

Электронные модули BL67
2 аналоговых входа для датчиков Pt и Ni
BL67-2AI-PT

совместимые базовые модули

Чертеж с размерами	Наименование	Конфигурация выводов
	<p>BL67-B-2M12 6827186 2 x M12, 5-полярный, "мама" A-coded</p> <p>Комментарии не подсоединять пин 3. Используйте кабели датчика без пина 3 или полевые разъемы!</p>	<p>Конфигурация контактов:</p>  <p>1 = S + 2 = PT + 3 = GND 4 = PT - 5 = PE</p> <p>2-проводн. схема</p>  <p>3-проводн. схема</p> 

Электронные модули BL67

2 аналоговых входа для датчиков Pt и Ni

BL67-2AI-PT

светодиодный индикатор

Светодиод	цвет	статус	описание
D		Выкл	Нет сообщений об ошибках или активной диагностики.
	Красн.	Вкл	Ошибка подключения MODBUS Проверить на выход из строя более двух соседних модулей. Пригодные модули располагаются между шлюзом и этим модулем..
	Красн.	Мигающий (0.5 Гц)	Ожидается выход диагностического модуля.
AI каналы 0 / 1			Без функций

Электронные модули BL67

2 аналоговых входа для датчиков Pt и Ni

BL67-2AI-PT

Отображение данных

Данные	БАЙТ	Бит 7	Бит 6	Бит 5	Бит 4	Бит 3	Бит 2	Бит 1	Бит 0
Вход	n	AI 0 LSB							
	n+1	AI 0 MSB							
	n+2	AI 1 LSB							
	n+3	AI 1 MSB							

n = смещение обрабатываемых данных относительно входных зависит от конфигурации станции и соответствующей сети.

m = смещение обрабатываемых данных относительно выходных зависит от конфигурации станции и соответствующей сети.

С PROFIBUS, PROFINET и CANopen, I/O данные этого модуля локализованы

с обрабатываемыми данными всей станции через конфигуратор оборудования мастера сети.

С DeviceNet™, EtherNet/IP™ и Modbus TCP может быть создана детальная таблица соответствия

с помощью конфигуратора TURCK I/O-ASSISTANT.