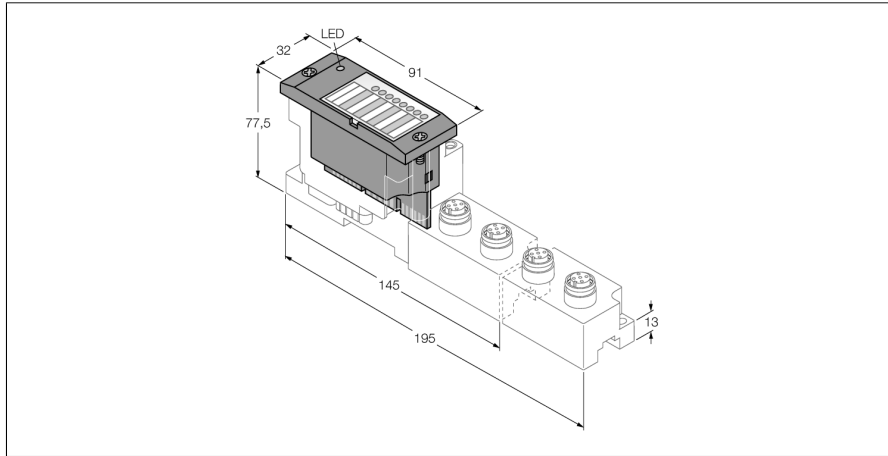


## Электронные модули BL67

### 2 аналоговых входа для термозлементов

#### BL67-2AI-TC



- Не зависит от типа промышленной сети и используемой технологии соединения
- Класс защиты IP67
- Светодиоды индикации статуса и диагностики
- Электронные элементы гальванически изолированы от уровня промышленной сети оптронами
- 2 аналоговых входа для подключения термозлементов
- типы В, Е, J, К, N, R, S, Т
- Компенсация холодного спаива через Pt1000 и специальный разъем

<b>Тип</b>	BL67-2AI-TC
<b>ID №</b>	6827178
<b>Количество каналов</b>	2
Напряжение питания	24 VDC
Номинальное напряжение В	24 В DC
Номинальный ток нагрузки полевых устройств	≤ 30 mA
Номинальный ток модульной конструкции	≤ 35 mA
Потери мощности, тип.	≤ 1 Вт
<b>Входы</b>	
Тип входа	Типы В, Е, J, К, N, R, S, Т
Возможность подключения к выходу	M12
<b>Разрешение по напряжению</b>	± 50 mV: < 2 µV ± 100 mV: < 4 µV ± 500 mV: < 20 µV ± 1000 mV: < 50 µV
Линейность	≤ 0.1 %
Предельная ошибка при 23 °C	< 0.2 %
Повторяемость	0.05 %
Температурный коэффициент	< 300 ppm/°C от всей шкалы
Разрешение	16 Бит
Индикация измеренного значения	16 бит число со знаком 12 бит полный диапазон выравнивания
<b>Количество байтов диагностики</b>	2
Количество параметризирующих байтов	2
<b>Размеры (Ш x Д x В)</b>	32 x 91 x 59 мм
Approvals	CE, cULus
Температура окружающей среды	-40...+70 °C
Температура хранения	-40...+85 °C
Относительная влажность воздуха	5...95 % (внутренний), уровень RH-2, без конденсации (при хранении при температуре 45 °C)
Испытание на виброустойчивость	В соотв. с EN 61131
- до 5 g (от 10 до 150 Гц)	Для монтажа на DIN-рейку, без сверления согласно EN 60715, с заглушкой
- до 20 g (от 10 до 150 Гц)	Для монтажа на базовую поверхность. Каждый второй модуль должен быть прикручен двумя винтами.
Испытание на удароустойчивость	В соотв. с IEC 60068-2-27
Установить и надавить	в соответствии с IEC 68-2-31 и IEC 68-2-32
электро-магнитная совместимость	В соотв. с EN 61131-2
Степень защиты	IP67
Момент затяжки пары гайка/винт	0.9...1.2 Нм

#### Принцип действия

Электронный модуль BL67 устанавливается в purely passive базовый модуль который необходим для соединения с полевым устройством. Техническое обслуживание значительно упрощается благодаря разделению уровня электронных модулей и уровня подключения полевых устройств. Гибкость применения увеличивается за счет возможности выбора типа технологии подключения полевых устройств.

Электронные модули полностью независимы от типа протокола шины верхнего уровня благодаря использованию шлюзов.

**Электронные модули BL67**  
**2 аналоговых входа для термозлементов**  
**BL67-2AI-TC**

совместимые базовые модули

Чертеж с размерами	Наименование	Конфигурация выводов
	<p><b>BL67-B-2M12</b> 6827186 2 x M12, 5-полярный, "мама"</p> <p><b>Комментарии</b> matching connection with Pt1000 probe for the cold junction point compensation: BL67-WAS5-Термо Ident-No. 6827197</p>	<p>Конфигурация контактов:</p>  <p>1 = S + 2 = TC + 3 = GND 4 = TC - / S - 5 = PE</p> <p>Схема подключения</p> 

## Электронные модули BL67

### 2 аналоговых входа для термозлементов

### BL67-2AI-TC

#### светодиодный индикатор

Светодиод	цвет	статус	описание
D		Выкл	Нет сообщений об ошибках или активной диагностики.
	Красн.	Вкл	Ошибка подключения MODBUS Проверить на выход из строя более двух соседних модулей. Пригодные модули располагаются между шлюзом и этим модулем..
	Красн.	Мигающий (0.5 Гц)	Ожидается выход диагностического модуля.
AI каналы 0 / 1			Без функций

## Электронные модули BL67

### 2 аналоговых входа для термозлементов

### BL67-2AI-TC

#### Отображение данных

Данные	БАЙТ	Бит 7	Бит 6	Бит 5	Бит 4	Бит 3	Бит 2	Бит 1	Бит 0
Вход	n	AI 0 LSB							
	n+1	AI 0 MSB							
	n+2	AI 1 LSB							
	n+3	AI 1 MSB							

n = смещение обрабатываемых данных относительно входных зависит от конфигурации станции и соответствующей сети.

m = смещение обрабатываемых данных относительно выходных зависит от конфигурации станции и соответствующей сети.

С PROFIBUS, PROFINET и CANopen, I/O данные этого модуля локализованы

с обрабатываемыми данными всей станции через конфигуратор оборудования мастера сети.

С DeviceNet™, EtherNet/IP™ и Modbus TCP может быть создана детальная таблица соответствия с помощью конфигуратора TURCK I/O-ASSISTANT.