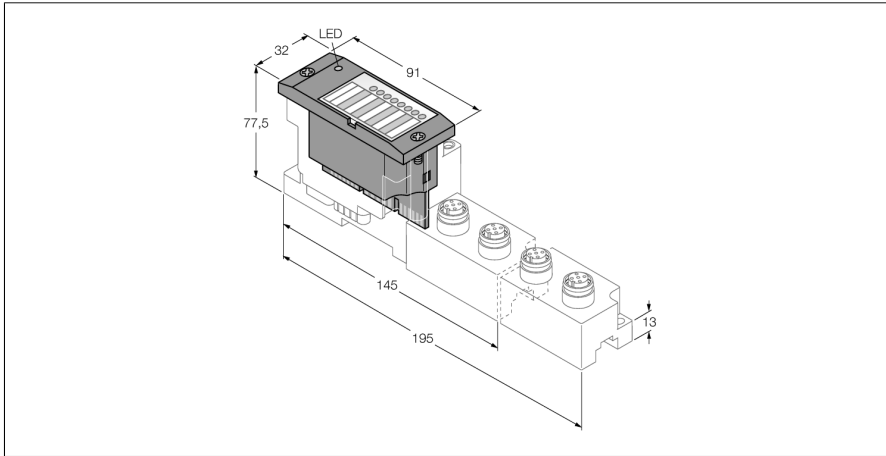


Электронные модули BL67

2 аналоговых выхода по напряжению

BL67-2AO-V



- Не зависит от типа промышленной сети и используемой технологии соединения
- Класс защиты IP67
- Светодиоды индикации статуса и диагностики
- Электронные элементы гальванически изолированы от уровня промышленной сети оптронами
- 2 аналоговых выхода
- -10/0...+10 В =

Принцип действия

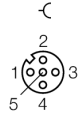
Электронный модуль BL67 устанавливается в purely passive базовый модуль который необходим для соединения с полевым устройством. Техническое обслуживание значительно упрощается благодаря разделению уровня электронных модулей и уровня подключения полевых устройств. Гибкость применения увеличивается за счет возможности выбора типа технологии подключения полевых устройств.

Электронные модули полностью независимы от типа протокола шины верхнего уровня благодаря использованию шлюзов.

Тип	BL67-2AO-V
ID №	6827180
Количество каналов	2
Напряжение питания	24 VDC
Номинальное напряжение В	24 В DC
Номинальный ток нагрузки полевых устройств	≤ 50 mA
Номинальный ток модульной конструкции	≤ 60 mA
Макс. ток питания датчика I _{sens}	250 mA на порт, электронное ограничение тока короткого замыкания
Потери мощности, тип.	≤ 1 Вт
Возможность подключения к выходу	M12
Выходы	
Тип выхода	-10/0...+10 В DC
Нагружающее сопротивление	> 1 кОм
Нагружающее сопротивление, емкость	< 1 μF
Частота передачи	< 100 Гц
Предельная ошибка при 23 °C	< 0.2 %
Повторяемость	0.05 %
Температурный коэффициент	< 300 ppm/°C от всей шкалы
Разрешение	16 Бит
Индикация измеренного значения	число 16 бит 12 бит полный диапазон выравнивание влево
Количество параметризирующих байтов	6
Размеры (Ш x Д x В)	32 x 91 x 59 мм
Approvals	CE, cULus
Температура окружающей среды	-40...+70 °C
Температура хранения	-40...+85 °C
Относительная влажность воздуха	5...95 % (внутренний), уровень RH-2, без конденсации (при хранении при температуре 45 °C)
Испытание на виброустойчивость	В соотв. с EN 61131
- до 5 g (от 10 до 150 Гц)	Для монтажа на DIN-рейку, без сверления согласно EN 60715, с заглушкой
- до 20 g (от 10 до 150 Гц)	Для монтажа на базовую поверхность. Каждый второй модуль должен быть прикручен двумя винтами.
Испытание на удароустойчивость	В соотв. с IEC 60068-2-27
Установить и надавить	в соответствии с IEC 68-2-31 и IEC 68-2-32
электро-магнитная совместимость	В соотв. с EN 61131-2
Степень защиты	IP67
Момент затяжки пары гайка/винт	0.9...1.2 Нм

Электронные модули BL67
2 аналоговых выхода по напряжению
BL67-2AO-V

совместимые базовые модули

Чертеж с размерами	Наименование	Конфигурация выводов
	<p>BL67-B-2M12 6827186 2 x M12, 5-полярный, "мама" A-coded</p> <p>Комментарии Соединительный кабель (например): RKC5.501T-2-RSC5.501T/TXL Идентиф. № 6628831</p>	<p>Конфигурация контактов:</p>  <p>1 = V_{SENS} 2 = AO + 3 = GND 4 = AO - 5 = PE</p>

Электронные модули BL67

2 аналоговых выхода по напряжению

BL67-2AO-V

светодиодный индикатор

Светодиод	цвет	статус	описание
D		Выкл	Нет сообщений об ошибках или активной диагностики.
	Красн.	Вкл	Ошибка подключения MODBUS Проверить на выход из строя более двух соседних модулей. Пригодные модули располагаются между шлюзом и этим модулем..
	Красн.	Мигающий (0.5 Гц)	Ожидается выход диагностического модуля.
АО каналы 0 / 1			Без функций

Электронные модули BL67

2 аналоговых выхода по напряжению

BL67-2AO-V

Отображение данных

Данные	БАЙТ	Бит 7	Бит 6	Бит 5	Бит 4	Бит 3	Бит 2	Бит 1	Бит 0
Выход	m	AO 0 LSB							
	m+1	AO 0 MSB							
	m+2	AO 1 LSB							
	m+3	AO 1 MSB							

n = смещение обрабатываемых данных относительно входных зависит от конфигурации станции и соответствующей сети.

m = смещение обрабатываемых данных относительно выходных зависит от конфигурации станции и соответствующей сети.

С PROFIBUS, PROFINET и CANopen, I/O данные этого модуля локализованы

с обрабатываемыми данными всей станции через configurator оборудования мастера сети.

С DeviceNet™, EtherNet/IP™ и Modbus TCP может быть создана детальная таблица соответствия

с помощью configurator TURCK I/O-ASSISTANT.