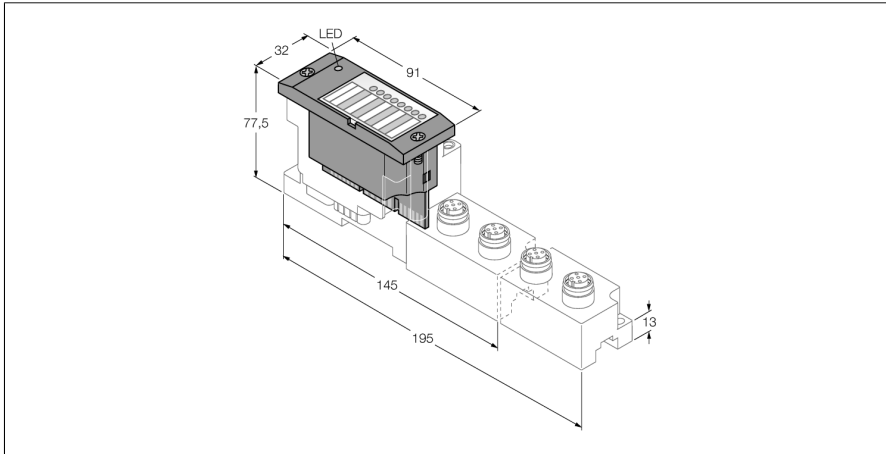


Электронные модули BL67

Интерфейс RS232

BL67-1RS232



- Не зависит от типа промышленной сети и используемой технологии соединения
- Класс защиты IP67
- Светодиоды индикации статуса и диагностики
- Электронные элементы гальванически изолированы от уровня промышленной сети оптронами
- Передача серийных данных через интерфейс RS232
- Соединение с различными устройствами, такими как принтеры, сканеры или считыватели штриховых кодов

Тип	BL67-1RS232
ID №	6827181
Количество каналов	1
Напряжение питания	24 VDC
Номинальное напряжение В	24 В DC
Номинальный ток нагрузки полевых устройств	≤ 50 мА
Номинальный ток модульной конструкции	≤ 140 мА
Потери мощности, тип.	≤ 1 Вт
Активный уровень передачи (URS1)	-15...-3 В DC
Неактивный уровень передачи (URSO)	3...15 В DC
Синфазный диапазон (UGL)	-7...12 В DC
Передаваемые сигналы	RxD, TxD, RTS, CTS
Буфер приема/отправки данных	128/64Байт
Тип соединения	полный дуплекс
Скорость передачи данных	300...115200 бит/с
Параметр	скорость передачи, диагностика, биты данных, стоповый бит, XON - характ., XOFF - характ., равенство, контроль потока
Длина кабеля	15 м
Электрическая изоляция	изоляция электроники и полевого уровня при помощи оптических устройств сопряжения
Возможность подключения к выходу	M12, M23
Количество байтов диагностики	1
Количество параметризирующих байтов	4
Количество входных байтов	8
Количество выходных байтов	8
Размеры (Ш x Д x В)	32 x 91 x 59 мм
Approvals	CE, cULus
Температура окружающей среды	-40...+70 °C
Температура хранения	-40...+85 °C
Относительная влажность воздуха	5...95 % (внутренний), уровень RH-2, без конденсации (при хранении при температуре 45 °C)
Испытание на виброустойчивость	В соотв. с EN 61131
- до 5 g (от 10 до 150 Гц)	Для монтажа на DIN-рейку, без сверления согласно EN 60715, с заглушкой
- до 20 g (от 10 до 150 Гц)	Для монтажа на базовую поверхность. Каждый второй модуль должен быть прикручен двумя винтами.
Испытание на удароустойчивость	В соотв. с IEC 60068-2-27
Установить и надавить	в соответствии с IEC 68-2-31 и IEC 68-2-32
электро-магнитная совместимость	В соотв. с EN 61131-2
Степень защиты	IP67
Момент затяжки пары гайка/винт	0.9...1.2 Нм

Принцип действия

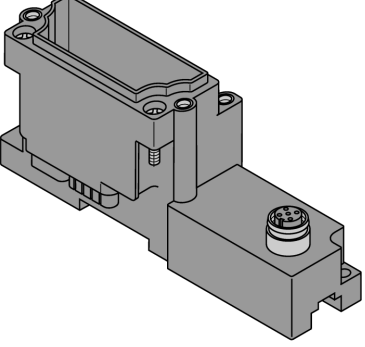
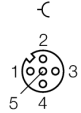
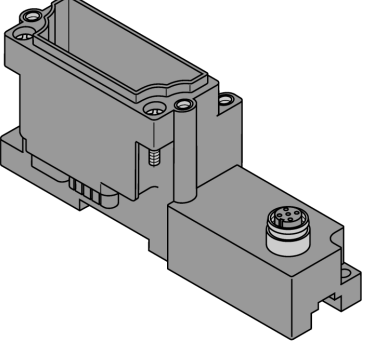

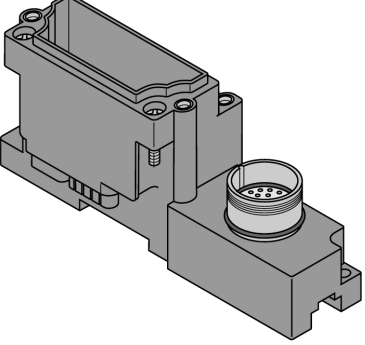

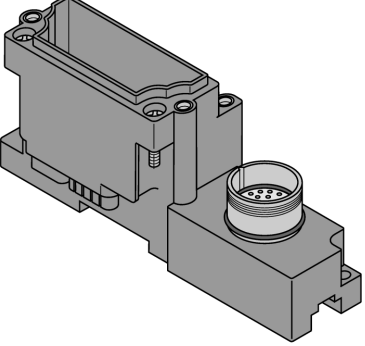

Электронный модуль BL67 устанавливается в ruggedly passive базовый модуль который необходим для соединения с полевым устройством. Техническое обслуживание значительно упрощается благодаря разделению уровня электронных модулей и уровня подключения полевых устройств. Гибкость применения увеличивается за счет возможности выбора типа технологии подключения полевых устройств. Электронные модули полностью независимы от типа протокола шины верхнего уровня благодаря использованию шлюзов.

Электронные модули BL67

Интерфейс RS232

BL67-1RS232

совместимые базовые модули

Чертеж с размерами	Наименование	Конфигурация выводов
	<p>BL67-B-1M12 6827185 1 x M12, 5-полярный, "мама"</p> <p>Комментарии Экранированный кабель с открытым концом (пример): RSC5.501T-5/TXL Идент. № 6632091</p>	<p>Конфигурация контактов:</p>  <p>1 = n.c. 2 = TxD 3 = GND_{ISO} 4 = RxD 5 = shield</p>
	<p>BL67-B-1M12-8 6827193 1 x M12, 8-полярный, "мама"</p> <p>Комментарии Контакты 6 и 7 не подключены до VN01-02 включительно. Разборный разъем (например): BS8181-0 Идент. № 6901004</p>	<p>Конфигурация контактов:</p>  <p>1 = RxD 2 = TxD 3 = RTS 4 = CTS 5 = GND_{ISO} 6 = n.c. 7 = n.c. 8 = shield</p>
	<p>BL67-B-1M23 6827213 1 x M23, 12-полярный, "мама"</p> <p>Комментарии соответствующие соединительные кабели (например): FW-M23ST12Q-G-LT-ME-XX-10 Идент. №. 6604070</p>	<p>Конфигурация контактов:</p>  <p>1 = RxD 2 = TxD 3 = RTS 4 = CTS 5 = GND (iso) 6 = n.c. 7 = n.c. 8 = shield 9 = n.c. 10 = n.c. 11 = n.c. 12 = n.c.</p>
	<p>BL67-B-1M23-VI 6827290 1 x M23, 12-полюсн., "мама"</p> <p>Комментарии дополнительно с питанием датчика на 24 В DC соответствующие соединительные кабели (например): FW-M23ST12Q-G-LT-ME-XX-10 Идент. №. 6604070</p>	<p>Конфигурация контактов:</p>  <p>1 = RxD 2 = TxD 3 = RTS 4 = CTS 5 = GND (iso) 6 = n.c. 7 = n.c. 8 = shield 9 = V_{SENS} 10 = n.c. 11 = V_{SENS} 12 = GND</p>

Электронные модули BL67

Интерфейс RS232

BL67-1RS232

светодиодный индикатор

Светодиод	цвет	статус	описание
D		Выкл	Нет сообщений об ошибках или активной диагностики.
	Красн.	Вкл	Ошибка подключения MODBUS Проверить на выход из строя более двух соседних модулей. Пригодные модули располагаются между шлюзом и этим модулем..
	Красн.	Мигающий (0.5 Гц)	Ожидается выход диагностического модуля.
TxD		OFF	Данные в настоящий момент не передаются.
	ЗЕЛЕНЫЙ	Вкл	Данные в настоящий момент передаются.
RxD		OFF	Данные в настоящий момент не принимаются.
	ЗЕЛЕНЫЙ	Вкл	Данные в настоящий момент принимаются.
RTS		OFF	Передача данных партнера связи через модуль RS232.
	ЗЕЛЕНЫЙ	Вкл	Модуль RS232 прекращает передачу данных партнера связи.
CTS		OFF	Партнер связи передал данные модуля RS232.
	ЗЕЛЕНЫЙ	Вкл	Партнер связи прекратил передачу данных модуля RS232.

Электронные модули BL67

Интерфейс RS232

BL67-1RS232

Отображение данных

Данные	БАЙТ	Бит 7	Бит 6	Бит 5	Бит 4	Бит 3	Бит 2	Бит 1	Бит 0	
Вход	n	STAT	TX_CNT_ACK		RX_CNT		RX_BYTE_CNT			
	n+1	Buf Ovfl	Frame Err	HndSh Err	HW Faliure	Prm Err	reserved			
	n+2	Data byte 0								
	n+3	Data byte 1								
	n+4	Data byte 2								
	n+4	Data byte 3								
	n+6	Data byte 4								
	n+7	Data byte 5								
Выход	m	STATRES	RX_CNT_ACK		TCX_CNT		TX_BYTE_CNT			
	m+1	reserved						RXBUF FLUSH	TXBUF FLUSH	
	m+2	Data byte 0								
	m+3	Data byte 1								
	m+4	Data byte 2								
	m+4	Data byte 3								
	m+6	Data byte 4								
	m+7	Data byte 5								

n = смещение обрабатываемых данных относительно входных зависит от конфигурации станции и соответствующей сети.

m = смещение обрабатываемых данных относительно выходных зависит от конфигурации станции и соответствующей сети.

С PROFIBUS, PROFINET и CANopen, I/O данные этого модуля локализованы

с обрабатываемыми данными всей станции через конфигуратор оборудования мастера сети.

С DeviceNet™, EtherNet/IP™ и Modbus TCP может быть создана детальная таблица соответствия

с помощью конфигуратора TURCK I/O-ASSISTANT.

Обратите внимание:

Доступен программный функциональный модуль для настройки последовательных интерфейсов (RS232, RS485 и RS422). Данный функциональный модуль доступен для CoDeSys программируемых шлюзов BL67 и PLC систем S7.

Актуальная последовательность данных модулей RSxxx в данных системы управления верхнего уровня может отличаться от показанных здесь. Последовательность в Profibus системах обычно обратная (байт 0 соответствует байту 7 и т.д.).