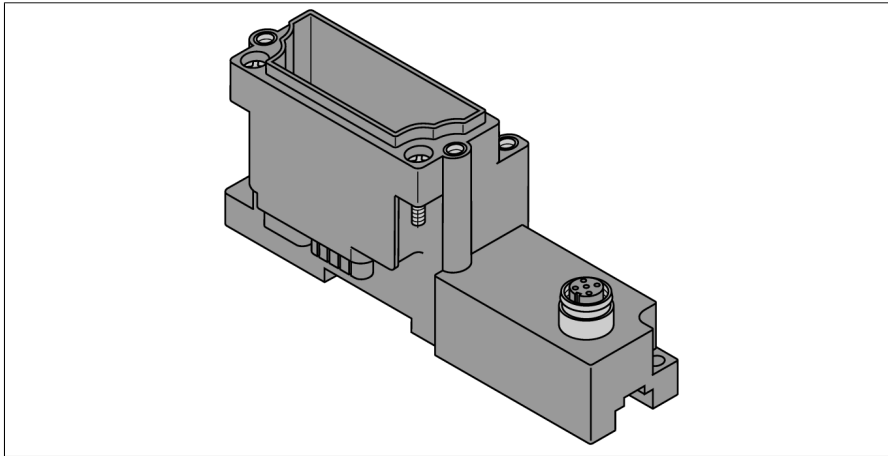


BL67

1 разъемов M12, 8-конт.

BL67-B-1M12-8



- Компоненты пассивного подключения для датчиков и актуаторов
- Быстрая замена электроники в подсоединенном состоянии
- Механическое кодирование предотвращает случайное подключение неправильных электронных модулей
- Класс защиты IP67
- M 12 технология соединения
- 8-контакт.
- 1 порт

Схема подключения



Тип	BL67-B-1M12-8
ID №	6827193
материал корпуса	поликарбонат, устойчив к воспламенению (PC V0)
Цвет конструкции	Серый (RAL 7015 Slate grey)
Момент затяжки пары гайка/винт	0.9...1.2 Нм
Монтаж на DIN-рейку	да, Внимание: Смещение
Прямой монтаж	Два монтажных отверстия, 6
Момент затяжки соединительной гайки	0.8...1.0 Нм
Разъем А	Гнездовая часть соединения, M12 × 1, Резьбовой
Фланцевый корпус	Латунь, CuZn, С никелевым покрытием
Подложка контактов	Пластмасса, TPU, Черный
Контакты	Металл, CuZn, Позолоченные
Резьбовое уплотнение	пластмасса, FPM
сопротивление изоляции	≥ 10 ⁸ Ом
прямое сопротивление	≤ 5 мОм
Степень загрязненности	3
Кол-во контактов	8
Допустимая нагрузка по току	2
Номинальное напряжение	30 В
Класс защиты	IP67, Только при привинчивании или скреплении вместе
Механический срок службы	> 100 Циклы коммутации

Принцип действия

Пин конфигурация т.е. назначение сигналов является результатом комбинации электронных модулей. Вы можете найти пин-конфигурацию и схему подключения в документации на конкретный модуль.

Базовые модули для BL67 присоединяются один за другим с правой стороны шлюза и крепятся каждый двумя винтами к шлюзу или предыдущему модулю. DIN-рейка не требуется. Таким способом создается компактный и устойчивый модуль. Далее модуль может быть смонтирован на DIN-рейку или прямо на машину.

Базовые модули служат для подключения полевых устройств и имеют различные типы подключения (M8, M12, M23 и 7/8").

Обратите внимание:

Дополнительные технические данные, например, диапазон температуры, определяются электронными модулями и указаны в документации.