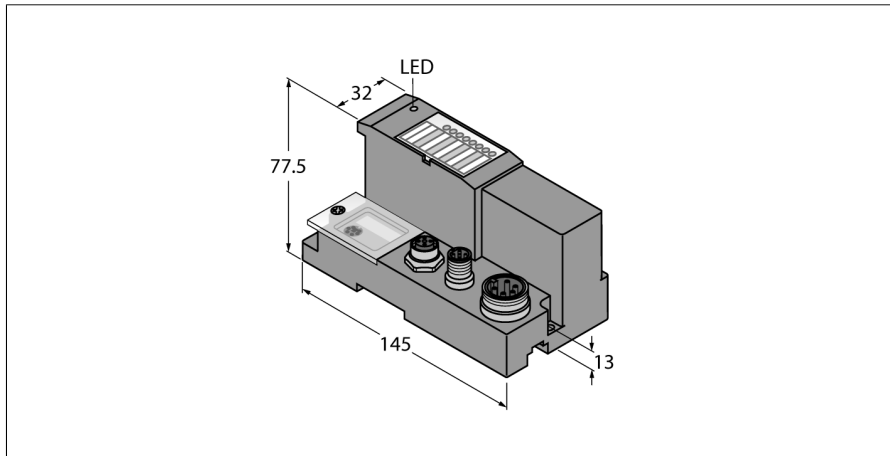


шлюз для системы ввода/вывода BL67

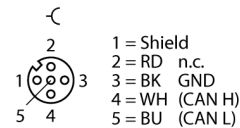
интерфейс для CANopen

BL67-GW-CO

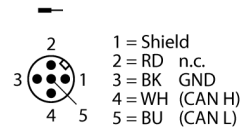


- 3 десятичный запрограммированный кодовый поворотный выключатель
- Степень защиты IP67
- Светодиодная индикация питания, общего аварийного сигнала и ошибок шины
- Интерфейс между системой BL67 и CANopen
- 1 Мбит/с
- Два 5-контактных разъема M12 для подключения промышленной сети
- Один разъем "папа" 7/8", 5-конт., для электропитания

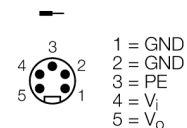
Выход CANopen



Вход CANopen



Питание



Принцип действия

Шлюзы BL67 являются основным компонентом станции BL67. Они предназначены для согласования внутреннего системного протокола модулей ввода/вывода с протоколом шины более высокого уровня (PROFIBUS-DP, DeviceNet, CANopen, Ethernet Modbus TCP, PROFINET или EtherNet/IP).

Все электронные модули BL67 обмениваются данными по внутренней шине, данные которой передаются полевой шине по шлюзу. Поэтому все модули ввода/вывода могут конфигурироваться независимо от системы шин.

Тип	BL67-GW-CO
ID №	6827200
Напряжение питания	24 В DC
Допустимый диапазон	18...30 В DC
Номинальный ток модульной конструкции	≤ 600 мА
Макс. ток на входе $I_{mb(6В)}$	1.3А
Макс. ток питания датчика I_{sens}	4 А электронное ограничение тока короткого замыкания
Макс. ток нагрузки I_o	10 А
Подключение источника напряжения	5-ти контактный разъем 7/8 "папа"
Скорость передачи данных полевой шины	10 кбит/с ... 1 Мбит/с
Адресация полевой шины	2 десятичный запрограммированный кодовый поворотный выключатель
Адресный диапазон полевой шины	1...99
Технология подключения полевых шин	2 × M12, 5-конт.
Подключение шины	внешний
Сервисный интерфейс	RS232 интерфейс (разъем PS/2)
Размеры (Ш x Д x В)	74 x 145 x 77.5 мм
Approvals	CE, cULus
Температура окружающей среды	-40...+70 °C
Функция снижения рабочей температуры	
> 55 °C Циркулирующий воздух (Вентиляция)	не ограничен.
> 55 °C Неподвижный окружающий воздух	$I_{sens} < 3A, I_{mb} < 1A$
Температура хранения	-40...+85 °C
Относительная влажность воздуха	5...95 % (внутренний), уровень RH-2, без конденсации (при хранении при температуре 45 °C)
Испытание на виброустойчивость	В соотв. с EN 61131
Увеличенная виброустойчивость	VN 02-00 и выше
- до 5 г (от 10 до 150 Гц)	Для монтажа на DIN-рейку, без сверления согласно EN 60715, с заглушкой
- до 20 г (от 10 до 150 Гц)	Для монтажа на базовую поверхность. Каждый второй модуль должен быть прикручен двумя винтами.
Испытание на удароустойчивость	В соотв. с IEC 60068-2-27
Установить и надавить	в соответствии с IEC 68-2-31 и IEC 68-2-32
электро-магнитная совместимость	В соотв. с EN 61131-2
Степень защиты	IP67
Монтаж на DIN-рейку	да, Внимание: Смещение
Прямой монтаж	Два монтажных отверстия, Ø 6 мм
Включ. в поставку	1 торцевая пластина BL67