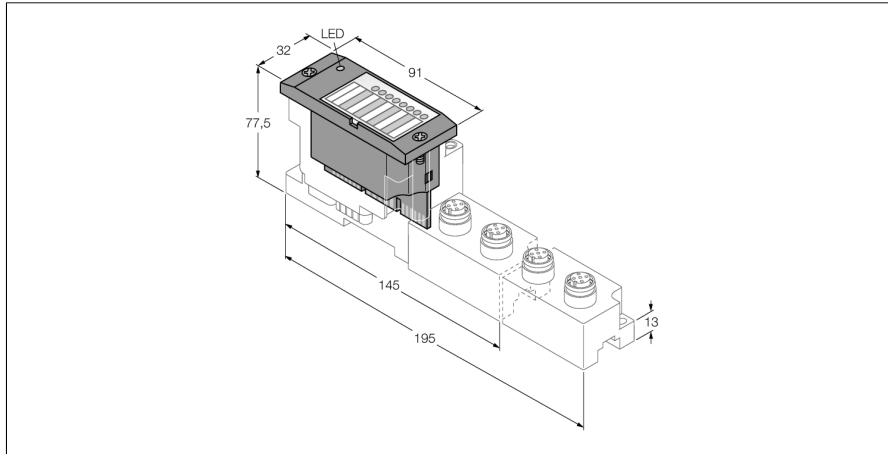


Электронные модули BL67

8 цифровых входов, NPN

BL67-8DI-N



- Не зависит от типа промышленной сети и используемой технологии соединения
- Класс защиты IP67
- Светодиоды индикации статуса и диагностики
- Электронные элементы гальванически изолированы от уровня промышленной сети оптронами
- 8 цифровых входов, 24 В DC
- переключаящий выход NPN

Принцип действия

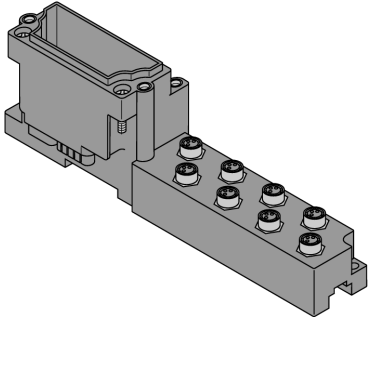
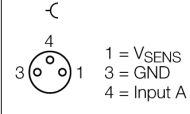
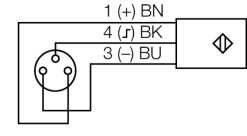
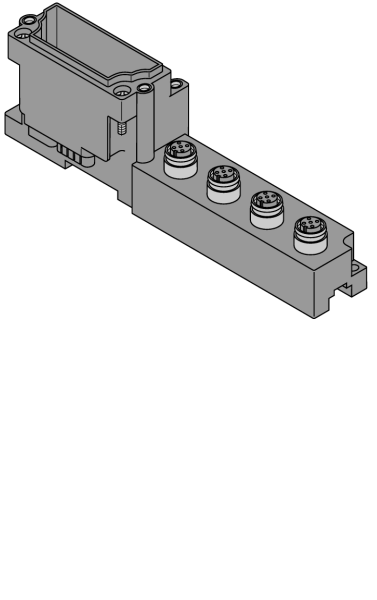
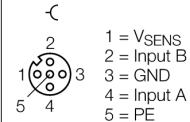
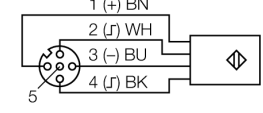
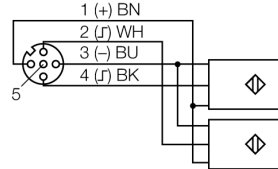
Электронный модуль BL67 устанавливается в purely passive базовый модуль который необходим для соединения с полевым устройством. Техническое обслуживание значительно упрощается благодаря разделению уровня электронных модулей и уровня подключения полевых устройств. Гибкость применения увеличивается за счет возможности выбора типа технологии подключения полевых устройств.

Электронные модули полностью независимы от типа протокола шины верхнего уровня благодаря использованию шлюзов.

Тип	BL67-8DI-N
ID №	6827207
Количество каналов	8
Напряжение питания	24 VDC
Номинальное напряжение В	24 В DC
Номинальный ток нагрузки полевых устройств	≤ 1 mA
Номинальный ток модульной конструкции	≤ 30 mA
Макс. ток питания датчика I _{sens}	4 А Электронное ограничение тока короткого замыкания через шлюз или устройство автоматической подачи
Потери мощности, тип.	≤ 1.3 Вт
Тип входа	NPN
Тип диагностики входа	диагностика группы
Минимальный уровень напряжения сигнала	> 7 V
Максимальный уровень напряжения сигнала	< 5 V
Мин. уровень тока сигнала	1,2 mA
Макс. уровень тока сигнала	1,5 mA
Задержка на входе	0.25 мс
Электрическая изоляция	электроника для полевого уровня
Возможность подключения к выходу	M8, M12, M23
Размеры (Ш x Д x В)	32 x 91 x 59 мм
Approvals	CE, cULus
Температура окружающей среды	-25...+70 °C
Функция снижения рабочей температуры > 55 °C	Коэффициент одновременности 0.5
Неподвижный окружающий воздух	-40...+85 °C
Температура хранения	5...95 % (внутренний), уровень RH-2, без конденсации (при хранении при температуре 45 °C)
Относительная влажность воздуха	В соотв. с EN 61131
Испытание на виброустойчивость	Для монтажа на DIN-рейку, без сверления согласно EN 60715, с заглушкой
- до 5 g (от 10 до 150 Гц)	Для монтажа на базовую поверхность. Каждый второй модуль должен быть прикручен двумя винтами.
- до 20 g (от 10 до 150 Гц)	В соотв. с IEC 60068-2-27
Испытание на удароустойчивость	в соответствии с IEC 68-2-31 и IEC 68-2-32
Установить и надавить	В соотв. с EN 61131-2
электро-магнитная совместимость	IP67
Степень защиты	0.9...1.2 Нм
Момент затяжки пары гайка/винт	

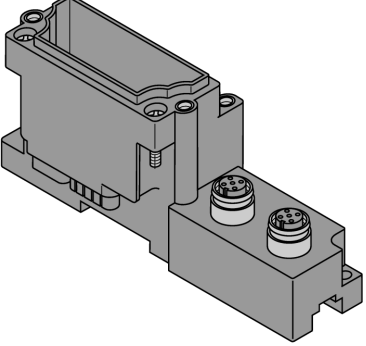
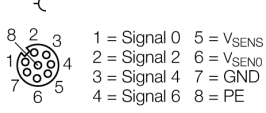
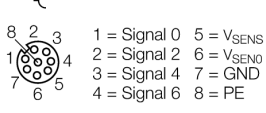
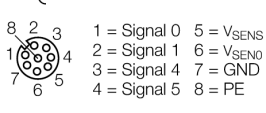
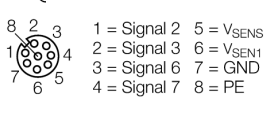
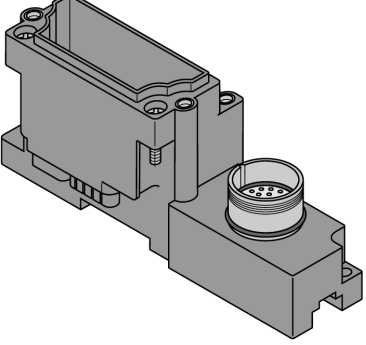
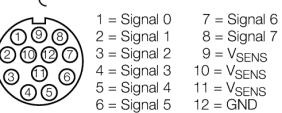
Электронные модули BL67
8 цифровых входа, NPN
BL67-8DI-N

совместимые базовые модули

Чертеж с размерами	Наименование	Конфигурация выводов
	<p>BL67-B-8M8 6827188 8 x M23, 3-полярный, "мама"</p> <p>Комментарии Соединительный кабель (например): PKG3M-2-PSW3M/TXL Идентиф. № 6625668</p>	<p>Конфигурация контактов:</p>  <p>1 = VSSENS 3 = GND 4 = Input A</p> <p>Схема подключения</p> 
	<p>BL67-B-4M12 6827187 4 x M12, 5-полярный, "мама"</p> <p>Комментарии Соединительный кабель (например): RKC4.4T-2-RSC4.4T/TXL Идентиф. № 6625608</p> <p>BL67-B-4M12-P 6827195 4 x M12, 5-полярный, "мама"</p> <p>Комментарии Соединительный кабель (например): RKC4.4T-2-RSC4.4T/TXL Идентиф. № 6625608</p>	<p>Конфигурация контактов:</p>  <p>1 = VSSENS 2 = Input B 3 = GND 4 = Input A 5 = PE</p> <p>Схема подключения</p>  <p>Схема подключения</p> 

Электронные модули BL67
8 цифровых входа, NPN
BL67-8DI-N

совместимые базовые модули

Чертеж с размерами	Наименование	Конфигурация выводов
	<p>BL67-B-2M12-8 6827336 2 x M12, 8-конт., гнездовой</p> <p>Комментарии Разборный разъем (например): BS8181-0 Идент. № 6901004</p> <p>BL67-B-2M12-8-P 6827337 2 x M12, 8-контактн., "мама", парн.</p> <p>Комментарии Разборный разъем (например): BS8181-0 Идент. № 6901004</p>	<p>ПИН-конфигурация разъема 0</p>  <p>1 = Signal 0 5 = V^{SENS} 2 = Signal 2 6 = V^{SEN0} 3 = Signal 4 7 = GND 4 = Signal 6 8 = PE</p> <p>ПИН-конфигурация разъема 1</p>  <p>1 = Signal 0 5 = V^{SENS} 2 = Signal 2 6 = V^{SEN0} 3 = Signal 4 7 = GND 4 = Signal 6 8 = PE</p> <p>ПИН-конфигурация разъема 0</p>  <p>1 = Signal 0 5 = V^{SENS} 2 = Signal 1 6 = V^{SEN0} 3 = Signal 2 7 = GND 4 = Signal 3 8 = PE</p> <p>ПИН-конфигурация разъема 1</p>  <p>1 = Signal 2 5 = V^{SENS} 2 = Signal 3 6 = V^{SEN1} 3 = Signal 6 7 = GND 4 = Signal 7 8 = PE</p>
	<p>BL67-B-1M23 6827213 1 x M23, 12-полярный, "мама"</p> <p>Комментарии полевой разъем (например) FW-M23ST12Q-G-LT-ME-XX-10 Ident-No. 6604070</p>	<p>Конфигурация контактов:</p>  <p>1 = Signal 0 7 = Signal 6 2 = Signal 1 8 = Signal 7 3 = Signal 2 9 = V^{SENS} 4 = Signal 3 10 = V^{SENS} 5 = Signal 4 11 = V^{SENS} 6 = Signal 5 12 = GND</p>

Электронные модули BL67 8 цифровых входа, NPN BL67-8DI-N

светодиодный индикатор

Светодиод	цвет	статус	описание
D		Выкл	Нет сообщений об ошибках или активной диагностики.
	Красн.	Вкл	Ошибка подключения MODBUS Проверить на выход из строя более двух соседних модулей. Пригодные модули располагаются между шлюзом и этим модулем..
	Красн.	Мигающий (0.5 Гц)	Ожидается выход диагностического модуля.
DI каналы		OFF	Статус канала x = 0 (OFF)
0...7	ЗЕЛЕНый	Вкл	Статус входа x = 1 (ON)

Обратите внимание:

Нумерация светодиодов соответствует нумерации каналов.

Электронные модули BL67

8 цифровых входа, NPN

BL67-8DI-N

Отображение данных

Данные	БАЙТ	Бит 7	Бит 6	Бит 5	Бит 4	Бит 3	Бит 2	Бит 1	Бит 0
Вход	n	DI 7	DI 6	DI 5	DI 4	DI 3	DI 2	DI 1	DI 0

n = смещение обрабатываемых данных относительно входных зависит от конфигурации станции и соответствующей сети.

m = смещение обрабатываемых данных относительно выходных зависит от конфигурации станции и соответствующей сети.

C PROFIBUS, PROFINET и CANopen, I/O данные этого модуля локализованы

с обрабатываемыми данными всей станции через конфигуратор оборудования мастера сети.

C DeviceNet™, EtherNet/IP™ и Modbus TCP может быть создана детальная таблица соответствия

с помощью конфигуратора TURCK I/O-ASSISTANT.

Упорядочение пинов на базовом модуле:

ДААННЫЕ	БАЙТ	Бит 7	Бит 6	Бит 5	Бит 4	Бит 3	Бит 2	Бит 1	Бит 0
---------	------	-------	-------	-------	-------	-------	-------	-------	-------

BL67-B-8M8									
Вход	n	C7 P4	C6 P4	C5 P4	C4 P4	C3 P4	C2 P4	C1 P4	C0 P4
BL67-B-4M12									
Вход	n	C3 P2	C2 P2	C1 P2	C0 P2	C3 P4	C2 P4	C1 P4	C0 P4
BL67-B-4M12-P									
Вход	n	C3 P2	C3 P4	C2 P2	C2 P4	C1 P2	C1 P4	C0 P2	C0 P4
BL67-B-1M23(-VI)									
Вход	n	C0 P8	C0 P7	C0 P6	C0 P5	C0 P4	C0 P3	C0 P2	C0 P1

C... = слот №, P... = пин №