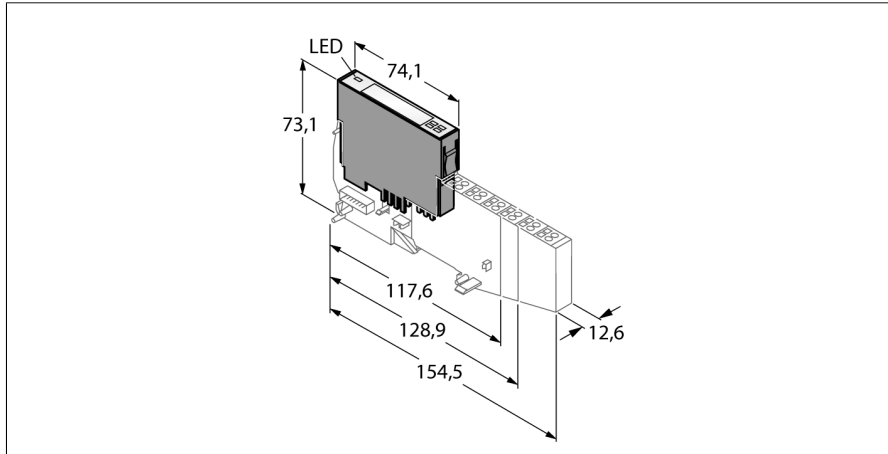


Электронный модуль BL20

4 цифровых входа, NAMUR

BL20-4DI-NAMUR



- Не зависит от полевой шины и типа соединительной части
- Степень защиты IP20
- светодиодная индикация состояния и диагностики
- электронные элементы гальванически изолированы оптронной развязкой от полевого уровня
- Входы NAMUR в соответствии с DIN EN 60947-5-6

Принцип действия

Электронные модули BL20 устанавливаются в пассивные базовые модули, которые используются для подключения к ним полевых устройств. Техническое обслуживание значительно облегчается благодаря разделению уровня электронных модулей и уровня подключения полевых устройств. Увеличивается гибкость системы, за счет наличия в ассортименте базовых модулей с зажимными и винтовыми клеммами на выбор.

Электронные модули полностью независимы от типа протокола шины верхнего уровня благодаря использованию шлюзов.

Тип	BL20-4DI-NAMUR
ID №	6827212
Количество каналов	4
Номинальное напряжение источника питания	24 VDC
Номинальный ток нагрузки полевых устройств	≤ 30 mA
Номинальный ток модульной конструкции	≤ 40 mA
Потери мощности, тип.	≤ 1 Вт
Входы	
Тип входа	NAMUR в соответствии с DIN EN 60947-5-6
Напряжение холостого хода	8.2...8.6 В DC
Статус входа	включение порогового перенапряжения 1,74 mA
Обрыв на входе	включение порогового перенапряжения 1,45 mA
Короткое замыкание на входе	включение порогового перенапряжения 0,08 mA
Задержка на входе	включение порогового перенапряжения 0,12 mA
Электрическая изоляция	включение порогового перенапряжения 6,2 mA
Возможность подключения к выходу	включение порогового перенапряжения 5,9 mA
	0.25 или 2.5 мс
	электроника для полевого уровня
	Под винт, пружинная клемма
Размеры (Ш x Д x В)	12.6 x 74.1 x 55.4 мм
Approvals	CE, cULus, зона 2, Класс I, Подр. 2
Температура окружающей среды	0...+55 °C
Температура хранения	-25...+85 °C
Относительная влажность воздуха	15...95 %, конденсация не допускается
Испытание на виброустойчивость	В соотв. с EN 61131
Испытание на удароустойчивость	В соотв. с IEC 60068-2-27
Установить и надавить	в соответствии с IEC 68-2-31 и IEC 68-2-32
электро-магнитная совместимость	В соотв. с EN 50082-2
Степень защиты	IP20
Средняя наработка до отказа	560лет в соответствии с SN 29500-(Изд. 99) 20 °C

Электронный модуль BL20
4 цифровых входа, NAMUR
BL20-4DI-NAMUR

совместимые базовые модули

Чертеж с размерами	Наименование	Конфигурация выводов
	<p>BL20-S4T-SBBS 6827046 схема пружины напряжения</p> <p>BL20-S4S-SBBS 6827047 винтовое соединение</p>	<p>Схема подключения</p> 

**Электронный модуль BL20
4 цифровых входа, NAMUR
BL20-4DI-NAMUR****Аксессуары**

Наименование	Идент. №		Чертеж с размерами
ZBW5-2BETÄTIGUNGSWERKZEUG	6827106	Инструмент для пружины	