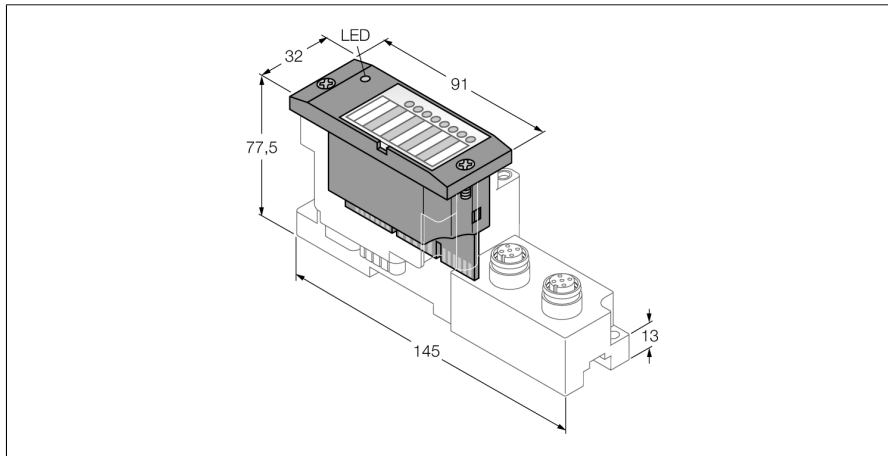


Электронные модули BL67

2 канала RFID (ВЧ/УВЧ)

BL67-2RFID-A



- Этот модуль используется с BL20-GW-DPV1
- Степень защиты: IP67
- Светодиоды индикации статуса и диагностики
- Электронные элементы гальванически изолированы от уровня промышленной сети оптронами
- Подключение двух головок чтения/записи BL ident
- Головки чтения/записи работают в двух диапазонах (ВЧ/УВЧ)
- Скорость передачи данных: 115,2 кбит/с
- Длина кабеля макс. 50 м

Тип	BL67-2RFID-A
ID №	6827225
Количество каналов	2
Напряжение питания	24 VDC
Номинальное напряжение В	24 В DC
Номинальный ток нагрузки полевых устройств	≤ 100 мА
Номинальный ток модульной конструкции	≤ 30 мА
Потери мощности, тип.	≤ 1 Вт
Скорость передачи данных	115,2 кбит/с
Длина кабеля	50 м
Электрическая изоляция	изоляция электроники и полевого уровня при помощи оптических устройств сопряжения
Возможность подключения к выходу	M12
Питание датчика	0.5 А на канал, защита от короткого замыкания
Размеры (Ш x Д x В)	32 x 91 x 59 мм
Approvals	CE, cULus
Температура окружающей среды	-40...+70 °C
Температура хранения	-40...+85 °C
Относительная влажность воздуха	5...95 % (внутренний), уровень RH-2, без конденсации (при хранении при температуре 45 °C)
Испытание на виброустойчивость	В соотв. с EN 61131
- до 5 г (от 10 до 150 Гц)	Для монтажа на DIN-рейку, без сверления согласно EN 60715, с заглушкой
- до 20 г (от 10 до 150 Гц)	Для монтажа на базовую поверхность. Каждый второй модуль должен быть прикручен двумя винтами.
Испытание на удароустойчивость	В соотв. с IEC 60068-2-27
Установить и надавить	в соответствии с IEC 68-2-31 и IEC 68-2-32
электро-магнитная совместимость	В соотв. с EN 61131-2
Степень защиты	IP67
Средняя наработка до отказа	212лет в соответствии с SN 29500-(Изд. 99) 40 °C
Момент затяжки пары гайка/винт	0.9...1.2 Нм

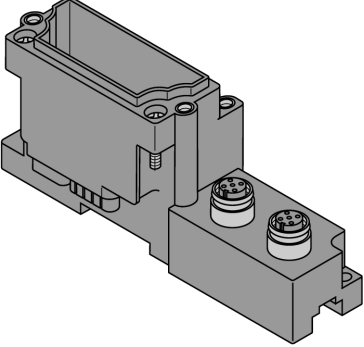
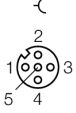
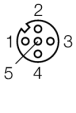
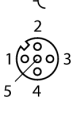
Принцип действия

Электронный модуль BL67 устанавливается в ruggedly passive базовый модуль который необходим для соединения с полевым устройством. Техническое обслуживание значительно упрощается благодаря разделению уровня электронных модулей и уровня подключения полевых устройств. Гибкость применения увеличивается за счет возможности выбора типа технологии подключения полевых устройств.

Электронные модули полностью независимы от типа протокола шины верхнего уровня благодаря использованию шлюзов.

Электронные модули BL67
2 канала RFID (ВЧ/УВЧ)
BL67-2RFID-A

совместимые базовые модули

Чертеж с размерами	Наименование	Конфигурация выводов
	<p>BL67-B-2M12 6827186 2 x M12, 5-полярный, "мама" A-coded</p> <p>Комментарии Выравнивание соединительного кабеля (например): RK4.5T-5-RS4.5T/S2500 Ident-No. 6699201</p>	<p>Соединители .../S2500</p>  <ul style="list-style-type: none"> 1 = BN (+) 2 = BK (Data) 3 = BU (GND) 4 = WH (Data) 5 = shield <p>Разъемы .../S2501</p>  <ul style="list-style-type: none"> 1 = BN (+) 2 = WH (Data) 3 = BU (GND) 4 = BK (Data) 5 = shield <p>Разъемы .../S2503</p>  <ul style="list-style-type: none"> 1 = RD (+) 2 = BU (Data) 3 = BK (GND) 4 = WH (Data) 5 = shield

Электронные модули BL67

2 канала RFID (ВЧ/УВЧ)

BL67-2RFID-A

светодиодный индикатор

Светодиод	цвет	статус	описание
D		Выкл	Нет сообщений об ошибках или активной диагностики.
	Красн.	Вкл	Ошибка подключения MODBUS Проверить на выход из строя более двух соседних модулей. Пригодные модули располагаются между шлюзом и этим модулем..
	Красн.	Мигающий (0.5 Гц)	Ожидается выход диагностического модуля.
RW0 / RW1		OFF	№ тега, диагностика отключена
	ЗЕЛЕНЫЙ	Вкл	Тег доступен
	ЗЕЛЕНЫЙ	Мигающий (2 Гц)	Обмен данными с тегом возможен
	Красн.	Вкл	Ошибка головки чтения/записи
	Красн.	Мигающий (2 Гц)	К.З. в линии питания головки чтения/записи

Совместимые шлюзы

Идентификатор	Тип	Связь	Версия (и выше)	Применение
6827232	BL67-GW-DPV1	PROFIBUS-DP	FW 1.10	Системы ПЛК от Siemens с мастером Profibus DPV1 и функциональным блоком PIB (Proxy Ident Block). PIB требуется для управления системой RFID и использует внутренние ациклические сервисы.
6827214	BL67-GW-EN	Modbus TCP PROFINET EtherNet/IP	FW 3.0.2.0	Системы ПЛК от Siemens с мастером PROFINET. (Modbus TCP и EtherNet/IP не поддерживаются устройством BL20-2RFID-A)

Совместимые с CODESYS V3 программируемые шлюзы

Идентификатор	Тип	Связь	Версия (и выше)	Применение
6827394	BL67-PG-EN-V3	Modbus TCP PROFINET EtherNet/IP	FW V1.0.7.0	Системы ПЛК с мастером Modbus TCP или решением на базе ПК с использованием программного драйвера Modbus. Системы ПЛК со сканером EtherNet/IP (мастер). Системы ПЛК с мастером PROFINET.
100000041	BL67-PG-EN-V3-WV	Modbus TCP PROFINET EtherNet/IP	FW 1.0.7.0	Системы ПЛК с мастером Modbus TCP или решением на базе ПК с использованием программного драйвера Modbus. Системы ПЛК со сканером EtherNet/IP (мастер). Системы ПЛК с мастером PROFINET.

Программируемые через CODESYS шлюзы могут использоваться для быстрой и децентрализованной предварительной обработки или в качестве автономного решения. Применение функционального модуля CODESYS PIB (Proxy Ident Block) обязательно. Библиотека с PIB включена в целевые файлы CODESYS.