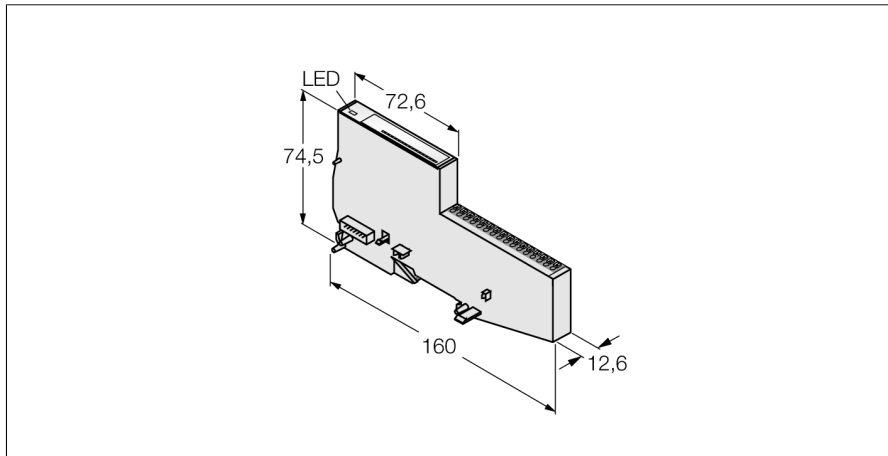


## Модули BL20 серия "Эконом"

### 16 цифровых выходов, PNP, 0,5 А

#### BL20-E-16DO-24VDC-0.5A-P



- Не зависит от полевой шины
- Электроника и соединительная часть в одном корпусе
- Подключение: Зажимные клеммы
- Степень защиты IP20
- 16 цифровых выходов, 24 В =
- Макс. 0,5 А
- Переключение P

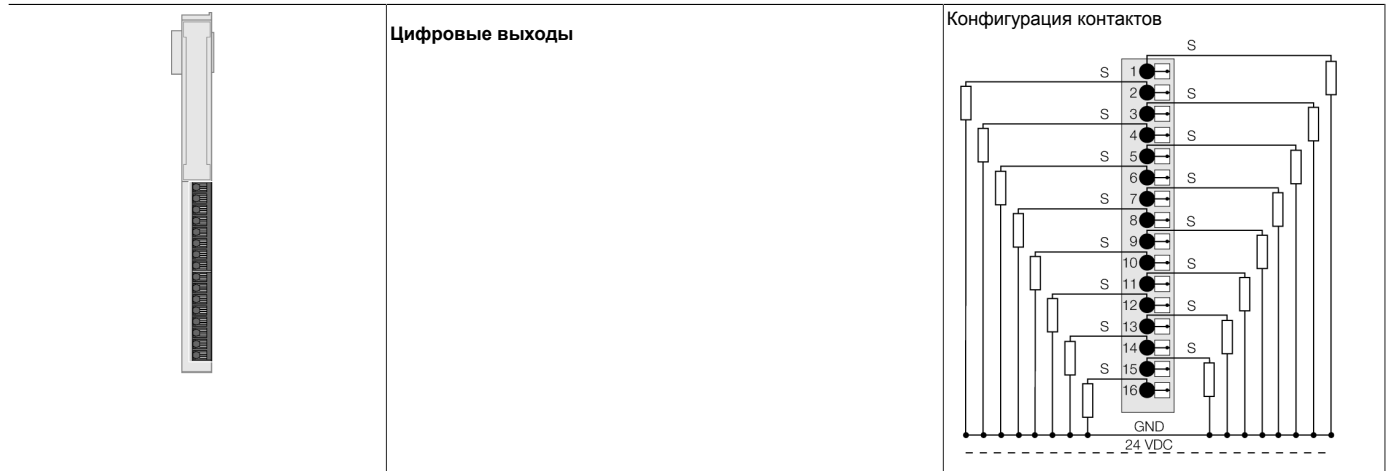
#### Принцип действия

В модулях BL20 серии "Эконом" электронные и технологические соединительные элементы интегрированы в один корпус. Т.е. нет необходимости в применении базового модуля. Внутри станции модули серии "Эконом" могут комбинироваться со стандартными модулями, имеющими раздельную базу и модуль электроники, и как базовые модули имеют зажимной клеммник. Электронные модули полностью независимы от типа протокола шины верхнего уровня благодаря использованию шлюзов.

<b>Тип</b>	BL20-E-16DO-24VDC-0.5A-P
<b>ID №</b>	6827230
<b>Количество каналов</b>	16
Номинальное напряжение источника питания	24 VDC
Допустимый диапазон	18...30 В
Номинальный ток нагрузки полевых устройств	≤ 3 мА
Номинальный ток модульной конструкции	≤ 25 мА
Потери мощности, тип.	≤ 1.5 Вт
<b>Возможность подключения к выходу</b>	Вжимной
<b>Тип выхода</b>	PNP
Напряжение на выходе	24 В =
Выходной ток на канал	0.5 А
Задержка на выходе	0.3 мс
Тип нагрузки	резистивная, индуктивная, световая нагрузка
Нагружающее сопротивление	> 48 Ом
Нагрузка в виде лампы	< 6 Вт
Частота переключения, резистивн.	< 100 Гц
Частота переключения, нагрузочная лампа	< 10 Гц
Защита от короткого замыкания	да
Коэффициент одновременности	0.5
Электрическая изоляция	электроника для полевого уровня
<b>Размеры (Ш x Д x В)</b>	12.6 x 160 x 74.6 мм
Approvals	CE, cULus, зона 2, Класс I, Подр. 2
Температура окружающей среды	0...+55 °C
Температура хранения	-25...+85 °C
Относительная влажность воздуха	15...95 %, конденсация не допускается
Испытание на виброустойчивость	В соотв. с EN 61131
Испытание на удароустойчивость	В соотв. с IEC 60068-2-27
Установить и надавить	в соответствии с IEC 68-2-31 и IEC 68-2-32
электро-магнитная совместимость	В соотв. с EN 50082-2
Степень защиты	IP20
Средняя наработка до отказа	631лет в соответствии с SN 29500-(Изд. 99) 20 °C

**Модули BL20 серия "Эконом"**  
**16 цифровых выходов, PNP, 0,5 А**  
**BL20-E-16DO-24VDC-0.5A-P**

Конфигурация клеммника



**Модули BL20 серия "Эконом"**  
**16 цифровых выходов, PNP, 0,5 А**  
**BL20-E-16DO-24VDC-0.5A-P**

**Аксессуары**

Наименование	Идент. №		Чертеж с размерами
BL20-E-16GNDL	100001338	Модуль BL20 ECO с 16 соединительными клеммами для обеспечения потенциала заземления от источника питания периферии UL	
BL20-E-10GNDL	100001336	Модуль BL20 ECO с 10 соединительными клеммами для обеспечения потенциала заземления от источника питания периферии UL	