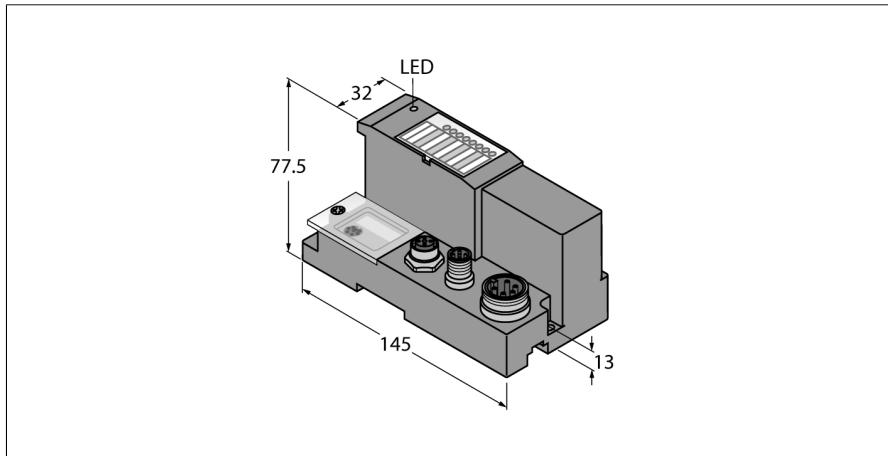


шлюз для системы ввода/вывода BL67

Интерфейс для PROFIBUS-DP (DPV0/DPV1)

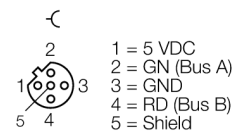
BL67-GW-DPV1



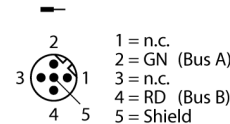
- Запрограммированный кодовый поворотный переключатель с точностью до 3 знаков
- Степень защиты: IP67
- Светодиодная индикация питания, общего аварийного сигнала и ошибок шины
- Интерфейс между системой BL67 и PROFIBUS-DPV0/DPV1
- 12 Мбит/с
- Два разъема "папа" M12 x 1, 5-конт., с зеркальным расположением контактов, для подключения промышленной сети
- Один разъем "папа" 7/8", 5-конт., для электропитания

Тип	BL67-GW-DPV1
ID №	6827232
Напряжение питания	24 В DC
Допустимый диапазон	18...30 В DC
Номинальный ток модульной конструкции	≤ 650 мА
Макс. ток на входе $I_{mb(GB)}$	1.5А
Макс. ток питания датчика I_{sens}	4 А электронное ограничение тока короткого замыкания
Макс. ток нагрузки I_o	10 А
Подключение источника напряжения	5-ти контактный разъем 7/8 "папа"
Скорость передачи данных полевой шины	9.6 кбит/с ... 12 Мбит/с
Адресация полевой шины	3 десятичных кодовых поворотных переключателя
Адресный диапазон полевой шины	1...125
Технология подключения полевых шин	2 × M12, 5-конт., обратный код
Подключение шины	внешний
Process image	
Input process image	244 байт
Output process image	244 байт
Сервисный интерфейс	RS232 интерфейс (разъем PS/2)
Размеры (Ш x Д x В)	74 x 145 x 77.5 мм
Approvals	CE, cULus
Температура окружающей среды	-40...+70 °C
Функция снижения рабочей температуры	
> 55 °C Циркулирующий воздух (Вентиляция)	не ограничен.
> 55 °C Неподвижный окружающий воздух	$I_{sens} < 3A, I_{mb} < 1A$
Температура хранения	-40...+85 °C
Относительная влажность воздуха	5...95 % (внутренний), уровень RH-2, без конденсации (при хранении при температуре 45 °C)
Испытание на виброустойчивость	В соотв. с EN 61131
Увеличенная вибростойкость	VN 02-00 и выше
- до 5 г (от 10 до 150 Гц)	Для монтажа на DIN-рейку, без сверления согласно EN 60715, с заглушкой
- до 20 г (от 10 до 150 Гц)	Для монтажа на базовую поверхность. Каждый второй модуль должен быть прикручен двумя винтами.
Испытание на ударостойкость	В соотв. с IEC 60068-2-27
Установить и надавить	в соответствии с IEC 68-2-31 и IEC 68-2-32
электро-магнитная совместимость	В соотв. с EN 61131-2
Степень защиты	IP67
Монтаж на DIN-рейку	да, Внимание: Смещение
Прямой монтаж	Два монтажных отверстия, Ø 6 мм
Включ. в поставку	1 торцевая пластина BL67

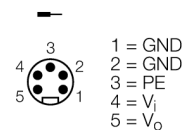
PROFIBUS-DP OUT



PROFIBUS-DP



Питание



Принцип действия

Шлюзы BL67 являются основным компонентом станции BL67. Они предназначены для согласования внутреннего системного протокола модулей ввода/вывода с протоколом шины более высокого уровня (PROFIBUS-DP, DeviceNet, CANopen, Ethernet Modbus TCP, PROFINET или EtherNet/IP).

Все электронные модули BL67 обмениваются данными по внутренней шине, данные которой передаются полевой шине по шлюзу. Поэтому все модули ввода/вывода могут конфигурироваться независимо от системы шин.

шлюз для системы ввода/вывода BL67
Интерфейс для PROFIBUS-DP (DPV0/DPV1)
BL67-GW-DPV1

Аксессуары

Наименование	Идент. №		Чертеж с размерами
RKM52-6M	6914145	силовой кабель, 7/8" прямой разъем с открытым концом, 6 м	
RSM-2RKM50	6914950	T-разветвитель, 1 x 7/8" вилка, 2 x 7/8" розетка, 5-конт., ток: 9 А, ном. напряжение: 250 В, Темп.: -40 °С ... +80 °С, соед. в параллель	