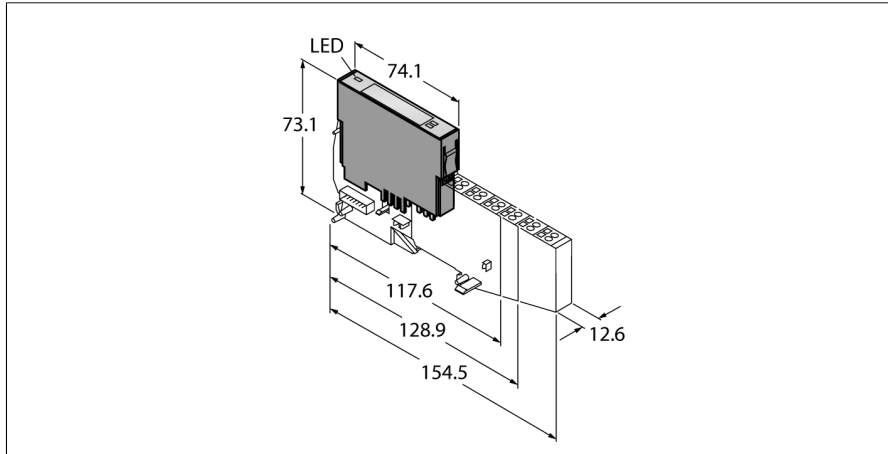


Электронный модуль BL20

2 канала RFID (ВЧ/УВЧ)

BL20-2RFID-A



- Соединительные технологии и технологии полевых шин
- Степень защиты: IP20
- светодиодная индикация состояния и диагностики
- электронные элементы гальванически изолированы оптронной развязкой от полевого уровня
- Подключение двух головок чтения/записи BL ident (ВЧ/УВЧ)
- Головки чтения/записи работают в двух диапазонах (ВЧ/УВЧ)
- Скорость передачи данных: 115,2 кбит/с
- Длина кабеля макс. 50 м

Тип	BL20-2RFID-A
ID №	6827233
Количество каналов	2
Номинальное напряжение источника питания	24 VDC
Номинальный ток нагрузки полевых устройств	≤ 100 mA
Номинальный ток модульной конструкции	≤ 30 mA
Потери мощности, тип.	≤ 1 Вт
Скорость передачи данных	115,2 кбит/с
Длина кабеля	50 м
Электрическая изоляция	изоляция электроники и полевой уровень при помощи оптосоединения
Возможность подключения к выходу	Под винт, пружинная клемма
Питание датчика	0,25 А на канал, защита от короткого замыкания
Количество байтов диагностики	4
Количество параметризирующих байтов	8
Количество входных байтов	4
Количество выходных байтов	4
Размеры (Ш x Д x В)	12.6 x 74.1 x 55.4 мм
Approvals	CE, cULus, зона 2, Класс I, Подр. 2
Температура окружающей среды	0...+55 °C
Температура хранения	-25...+85 °C
Относительная влажность воздуха	15...95 %, конденсация не допускается
Испытание на виброустойчивость	В соотв. с EN 61131
Испытание на удароустойчивость	В соотв. с IEC 60068-2-27
Установить и надавить	в соответствии с IEC 68-2-31 и IEC 68-2-32
электро-магнитная совместимость	В соотв. с EN 50082-2
Степень защиты	IP20
Средняя наработка до отказа	242лет в соответствии с SN 29500-(Изд. 99) 40 °C

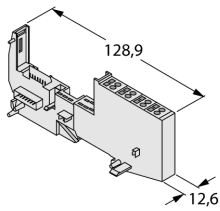
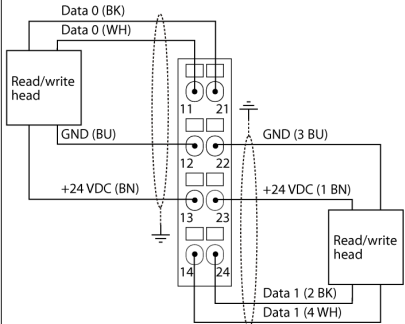
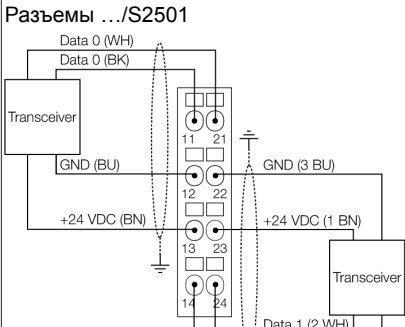
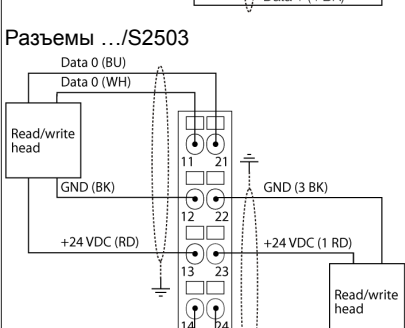
Принцип действия

Электронные модули BL20 устанавливаются в пассивные базовые модули, которые используются для подключения к ним полевых устройств. Техническое обслуживание значительно облегчается благодаря разделению уровня электронных модулей и уровня подключения полевых устройств. Увеличивается гибкость системы, за счет наличия в ассортименте базовых модулей с зажимными и винтовыми клеммами на выбор.

Электронные модули полностью независимы от типа протокола шины верхнего уровня благодаря использованию шлюзов.

Электронный модуль BL20
2 канала RFID (ВЧ/УВЧ)
BL20-2RFID-A

совместимые базовые модули

Чертеж с размерами	Наименование	Конфигурация выводов
	<p>BL20-S4T-SBBS 6827046 схема пружины напряжения</p> <p>BL20-S4S-SBBS 6827047 винтовое соединение</p>	<p>Соединители .../S2500</p>  <p>Разъемы .../S2501</p>  <p>Разъемы .../S2503</p> 

Электронный модуль BL20

2 канала RFID (ВЧ/УВЧ)

BL20-2RFID-A

Светодиодная индикация

Светодиод	Цвет	Состояние	Значение
D		Выкл.	Нет сообщений об ошибках или активной диагностики.
	КРАСНЫЙ	Вкл.	Ошибка обмена данными модуля по шине. Проверить, не отключены ли более двух соседних модулей. Искомые модули располагаются между шлюзом и этим модулем.
	КРАСНЫЙ	МИГАЮЩИЙ (0,5 Гц)	Ожидается диагностика модуля.
RW0/RW1		Выкл.	Без тега и активной диагностики
	ЗЕЛЕНый	Вкл.	Тег доступен
	ЗЕЛЕНый	МИГАЮЩИЙ (2 Гц)	Активирован обмен данными с тегом
	КРАСНЫЙ	Вкл.	Ошибка головки чтения/записи
	КРАСНЫЙ	МИГАЮЩИЙ (2 Гц)	Короткое замыкание в линии питания головки чтения/записи

Совместимые шлюзы

Идентификатор	Тип	Связь	Версия (и выше)	Применение
6827234	BL20-GW-DPV1	PROFIBUS-DP	FW 1.11	Системы ПЛК от Siemens с мастером PROFIBUS-DP. Ациклические сервисы или функциональные модули не требуются.

Совместимые шлюзы (серия эконом)

Идентификатор	Тип	Связь	Версия (и выше)	Применение
6827250	BL20-E-GW-DP	PROFIBUS-DP	FW 1.12	Системы ПЛК от Siemens с мастером PROFIBUS-DP. Сервисы DPV1 не требуются.
6827329	BL20-E-GW-EN	Modbus TCP PROFINET EtherNet/IP	FW 1.0.0.1	Системы ПЛК от Siemens с мастером PROFINET. (Modbus TCP и EtherNet/IP не поддерживаются устройством BL20-2RFID-A)

Совместимые с CODESYS V3 программируемые шлюзы

Идентификатор	Тип	Связь	Версия (и выше)	Применение
6827393	BL20-PG-EN-V3	Modbus TCP PROFINET EtherNet/IP	FW V1.0.7.0	Системы ПЛК с мастером Modbus TCP или решением на базе ПК с использованием программного драйвера Modbus. Системы ПЛК со сканером EtherNet/IP (мастер). Системы ПЛК с мастером PROFINET.
6827398	BL20-PG-EN-V3-WV	Modbus TCP PROFINET EtherNet/IP	FW 1.0.7.0	Системы ПЛК с мастером Modbus TCP или решением на базе ПК с использованием программного драйвера Modbus. Системы ПЛК со сканером EtherNet/IP (мастер). Системы ПЛК с мастером PROFINET.

Электронный модуль BL20
2 канала RFID (ВЧ/УВЧ)
BL20-2RFID-A**Аксессуары**

Наименование	Идент. №		Чертеж с размерами
ZBW5-2BETÄTIGUNGSWE	6827106	Инструмент для пружины	