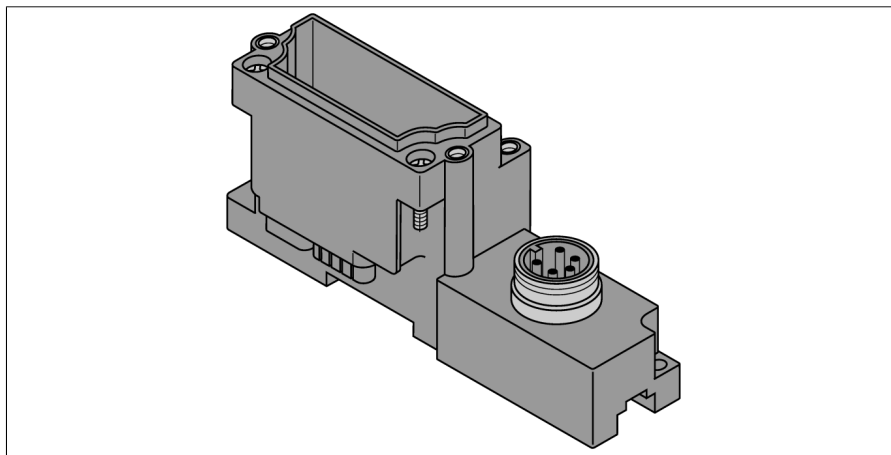


**BL67**
**1 разъем 7/8 дюйма, 5-конт., только напряжение нагрузки**
**BL67-B-1RSM-VO**


- Компоненты пассивного подключения для модуля питания
- Быстрая замена электроники в подсоединенном состоянии
- Механическое кодирование предотвращает случайное подключение неправильных электронных модулей
- Класс защиты IP67
- 7/8" технология соединения
- 5-контакт.
- Поле отн. напряжения нагрузки
- 1 порт

**Схема подключения**

**Принцип действия**

Пин конфигурация т.е. назначение сигналов является результатом комбинации электронных модулей. Вы можете найти пин-конфигурацию и схему подключения в документации на конкретный модуль.

Базовые модули для BL67 присоединяются один за другим с правой стороны шлюза и крепятся каждый двумя винтами к шлюзу или предыдущему модулю. DIN-рейка не требуется. Таким способом создается компактный и устойчивый модуль. Далее модуль может быть смонтирован на DIN-рейку или прямо на машину.

Базовые модули служат для подключения полевых устройств и имеют различные типы подключения (M8, M12, M23 и 7/8").

**Обратите внимание:**

Дополнительные технические данные, например, диапазон температуры, определяются электронными модулями и указаны в документации.

Тип	BL67-B-1RSM-VO
ID №	6827236
<b>материал корпуса</b>	поликарбонат, устойчив к воспламенению (PC V0)
Цвет конструкции	Серый (RAL 7015 Slate grey)
Момент затяжки пары гайка/винт	0.9...1.2 Нм
Монтаж на DIN-рейку	да, Внимание: Смещение
Прямой монтаж	Два монтажных отверстия, 6
<b>Разъем А</b>	Штекерная часть соединения, 7/8"-16 UN, Резьбовой
Фланцевый корпус	Латунь, CuZn, С никелевым покрытием
Подложка контактов	Пластмасса, TPU, Черный
Контакты	Металл, CuZn, Позолоченные
Резьбовое уплотнение	пластмасса, NBR
сопротивление изоляции	$\geq 10^8$ Ом
прямое сопротивление	$\leq 5$ мОм
Степень загрязненности	3/2
Кол-во контактов	5
Допустимая нагрузка по току	10А
Номинальное напряжение	250 В
Класс защиты	IP67, Только при привинчивании или скреплении вместе
Механический срок службы	> 100 Циклы коммутации