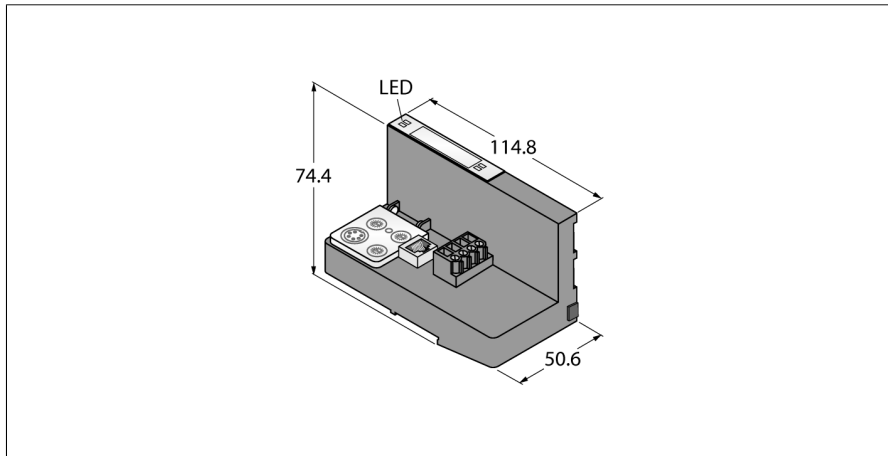


Программируемый шлюз CODESYS 2 для системы ввода-вывода BL20

Шлюз для EtherNet/IP

BL20-PG-EN-IP



- CODESYS программ. по IEC 61131-3
- Ethernet и программируемый интерфейс RS232
- 512 кБайт памяти программы
- Процессор 32 Bit RISC
- < 1 мс для 1000 команд
- Запрограммированный кодовый поворотный переключатель с точностью до 3 знаков
- Степень защиты: IP20
- с интегрированным питанием
- Светодиоды для экрана энергосбережения, лбщий шум и ошибка errors
- Шлюз для системы BL20 и протокола EtherNet/IP™
- 10/100 Мбит/с

Принцип действия

Программируемые шлюзы BL67 могут быть использованы как самостоятельные autonomous или как децентрализованные decentral в сети соединения для быстрого сигнального процесса.

Шлюзы BL20 ведущий компонент станции BL20 The BL20 electronic modules communicate over the internal module bus with the gateway and can be configured independently of the bus system.

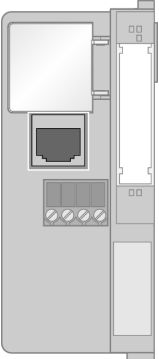

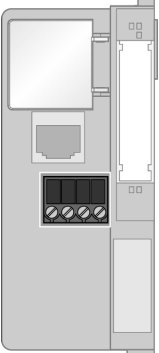
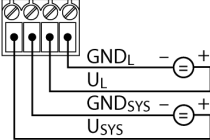
Тип	BL20-PG-EN-IP
Идент. №	6827248
Напряжение питания	24 В=
Питание системы	24 В DC / 5 В DC
Допустимый диапазон	18..00,30 VDC
Номинальный ток модульной конструкции	≤ 500 мА
Макс. потребление тока полевыми устройствами	10 А
Макс. ток системной шины	1.2 А
Подключение источника напряжения	клеммы под винт
Адресация полевой шины	поворотный переключатель, BOOTP, DHCP, IO-ASSISTANT
Технология подключения полевых шин	RJ45 розетка
Данные PLC	
Программируемый для версии CoDeSys	CODESYS 2 V 2.3.9.35
Языки программирования	IEC 61131-3 (IL, LD, FBD, SFC, ST)
Применение	1
Количество POU (программных блоков)	1024
Интерфейс программирования	RS232 интерфейс, Ethernet
Процессор	RISC, 32 bit
Время программного цикла	< 1 ms for 1000 IL commands (without I/O cycle)
Программная область памяти	512 кБайт
Область памяти данных	512 кБайт
Входные данные	4 кБайт
Выходные данные:	4 кБайт
Энергонезависимая память	16 кБайт
Макс. количество модулей ввода и вывода	74
Скорость передачи данных	10/100 Мбит/с; полный/полудуплекс; автосогласование; автокроссировка
Веб-сервер	192.168.1.254 (По умолчанию)
Сервисный интерфейс	Разъем PS/2
Размеры (Ш x Д x В)	50.6 x 114.8 x 74.4мм
Approvals	CE, cULus, зона 2, Класс I, Подр. 2
Рабочая температура	0...+55 °C
Температура хранения	-25...+85 °C
Относительная влажность воздуха	5 до 95% (внутренний), Уровень RH-2, отсутствие конденсата (хранение при 45 °C)
Испытание на виброустойчивость	в соответствии с EN 61131
Испытание на удароустойчивость	в соответствии с IEC 68-2-27
Установить и надавить	acc. to IEC 68-2-31 and free fall to IEC 68-2-32
электро-магнитная совместимость	в соответствии с EN 50,082-2
Степень защиты	IP20
Включ. в поставку	2 x концевая скоба BL20-WEW-35/2-SW, 1 x торцевая плата BL20-ABPL

Программируемый шлюз CODESYS 2 для системы ввода-вывода BL20

Шлюз для EtherNet/IP

BL20-PG-EN-IP

Anschlussübersicht

	<p>EtherNet/IP Кабель для промышленных сетей (пример): RJ45S-RJ45S-441-2M (идент. № 6932517) или RJ45-FKSDD-441-0,5M/S2174 (идент. № 6914221)</p>	 <p>12345678</p> <ul style="list-style-type: none"> 1 = TX + 2 = TX - 3 = RX + 4 = n.c. 5 = n.c. 6 = RX - 7 = n.c. 8 = n.c.
	<p>Источник питания Источник питания системы U_{sys} обеспечивает питание шлюза и модулей ввода/вывода. Источник питания периферии U_L обеспечивает питание датчиков и актуаторов.</p>	 <p>Field supply System supply</p>