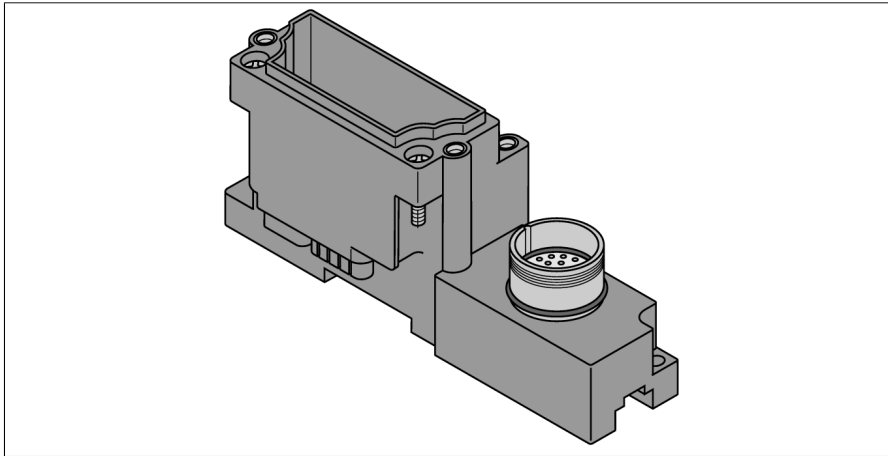


BL67

1 разъемов M23, 12-конт.

BL67-B-1M23-VI



- Компоненты пассивного подключения для датчиков и актуаторов
- Быстрая замена электроники в подсоединенном состоянии
- Механическое кодирование предотвращает случайное подключение неправильных электронных модулей
- Класс защиты IP67
- M 23 технология соединения
- 12-контакт.
- 1 порт

Схема подключения



Принцип действия

Пин конфигурация т.е. назначение сигналов является результатом комбинации электронных модулей. Вы можете найти пин-конфигурацию и схему подключения в документации на конкретный модуль.

Базовые модули для BL67 присоединяются один за другим с правой стороны шлюза и крепятся каждый двумя винтами к шлюзу или предыдущему модулю. DIN-рейка не требуется. Таким способом создается компактный и устойчивый модуль. Далее модуль может быть смонтирован на DIN-рейку или прямо на машину.

Базовые модули служат для подключения полевых устройств и имеют различные типы подключения (M8, M12, M23 и 7/8").

Обратите внимание:

Дополнительные технические данные, например, диапазон температуры, определяются электронными модулями и указаны в документации.

Тип	BL67-B-1M23-VI
ID №	6827290
материал корпуса	поликарбонат, устойчив к воспламенению (PC V0)
Цвет конструкции	Серый (RAL 7015 Slate grey)
Момент затяжки пары гайка/винт	0.9...1.2 Нм
Монтаж на DIN-рейку	да, Внимание: Смещение
Прямой монтаж	Два монтажных отверстия, 6
Разъем А	Гнездовая часть соединения, M23 × 1, Резьбовой
Фланцевый корпус	Латунь, CuZn, С никелевым покрытием
Подложка контактов	Пластмасса, PBT UL94-V0, Белый
Контакты	Металл, CuZn, Позолоченные
Резьбовое уплотнение	фторкаучук, FPM
сопротивление изоляции	≥ 10 ¹² Ом
прямое сопротивление	≤ 3 мОм
Степень загрязненности	3/2
Кол-во контактов	12
Допустимая нагрузка по току	8А контакты 10, 11, 12 и 4 А остальные контакты
Номинальное напряжение	300 В
Класс защиты	IP67, Только при привинчивании или скреплении вместе