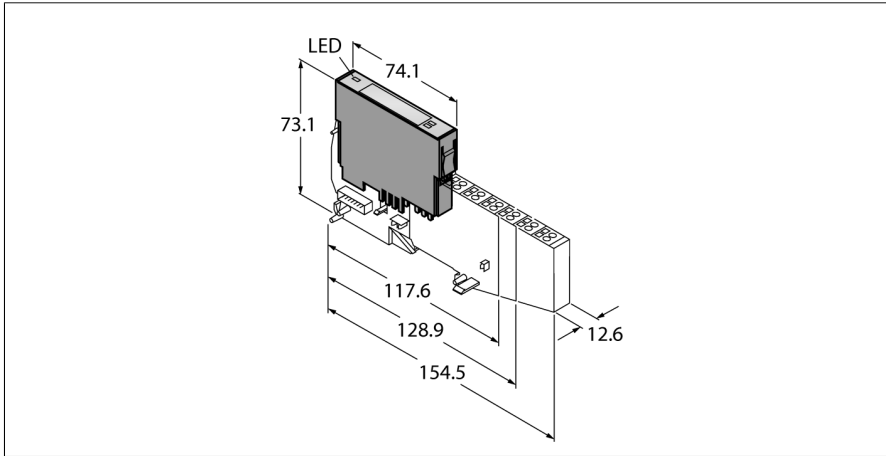


Модуль расширения ввода-вывода
Модуль BL ident® RFID для подключения 2 головок чтения/записи (ВЧ/УВЧ)
BL20-2RFID-S


Тип	BL20-2RFID-S
Идент. №	6827306
Количество каналов	2
Номинальное напряжение источника питания	24 VDC
Номинальный ток нагрузки полевых устройств	≤ 100 mA
Номинальный ток модульной конструкции	≤ 30 mA
Потери мощности, тип.	≤ 1 Вт
Скорость передачи данных	115,2 кбит/с
Длина кабеля	50 м
Электрическая изоляция	изоляция электроники и полевой уровень при помощи оптосоединения
Возможность подключения к выходу	Под винт, пружинная клемма
Питание датчика	0,25 А на канал, защита от короткого замыкания
Количество байтов диагностики	4
Количество параметризирующих байтов	8
Количество входных байтов	24
Количество выходных байтов	24
Размеры (Ш x Д x В)	12.6 x 74.1 x 55.4мм
Approvals	CE, cULus, зона 2, Класс I, Подр. 2
Рабочая температура	0...+55 °C
Температура хранения	-25...+85 °C
Относительная влажность воздуха	5 до 95% (внутренний), Уровень RH-2, отсутствие конденсата (хранение при 45 °C)
Испытание на виброустойчивость	в соответствии с EN 61131
Испытание на удароустойчивость	в соответствии с IEC 68-2-27
Установить и надавить	в соответствии с IEC 68-2-31 и IEC 68-2-32
электро-магнитная совместимость	в соответствии с EN 50,082-2
Степень защиты	IP20
Средняя наработка до отказа	242лет в соответствии с SN 29500-(Изд. 99) 40 °C

- Соединительные технологии и технологии полевых шин
- Специальное ПО (функциональный модуль) для интеграции в систему ПЛК не требуется.
- 8 байт пользовательских данных за один цикл чтения/записи
- светодиодная индикация состояния и диагностики
- электронные элементы гальванически изолированы оптронной развязкой от полевого уровня
- Подключение 2-х **BLident®** головок чтения/записи (HF или UHF)
- Головки чтения/записи работают в двух диапазонах (HF/UHF)
- Скорость передачи данных: 115,2 кбит/с
- Длина кабеля макс. 50 м

Принцип действия

Решения BL ident® могут быть адаптированы для систем различной структуры.

Многочисленные стандарты полевых шин, такие как PROFIBUS-DP, EtherNet/IP, Ethernet Modbus TCP, DeviceNet, CANopen и PROFINET IO дают возможность гибкой интеграции.

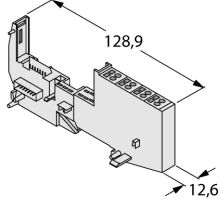
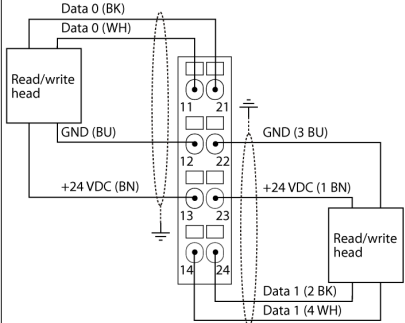
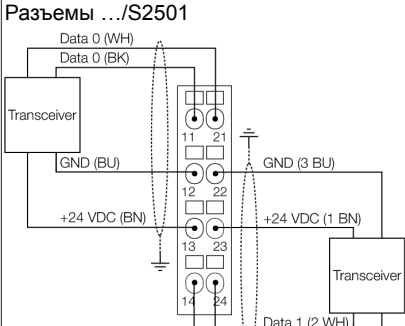
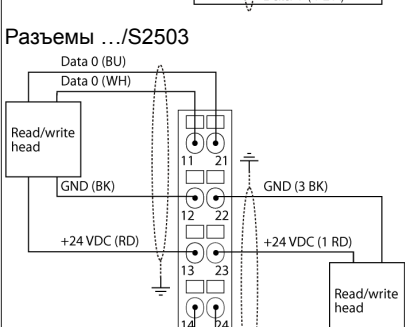
Простые электронные модули BL ident® (BL20-2RFID-S, BL67-2RFID-S) могут монтироваться в существующие системы контроля и хост-системы, поскольку используются стандартные процессы коммуникации входных и выходных данных.

Программируемые шлюзы с периферийной подготовкой данных для разгрузки систем высокоуровневого контроля и полевых шин.

Предварительно смонтированный набор (2-, 4-, 6- или 8-порт.) для всех сетей полевых шин снижает затраты на монтаж.

Модуль расширения ввода-вывода
Модуль BL ident® RFID для подключения 2 головок чтения/записи (ВЧ/УВЧ)
BL20-2RFID-S

совместимые базовые модули

Чертеж с размерами	Наименование	Конфигурация выводов
	<p>BL20-S4T-SBBS 6827046 подпружиненное соединение</p> <p>BL20-S4S-SBBS 6827047 винтовое соединение</p>	<p>Соединители .../S2500</p>  <p>Разъемы .../S2501</p>  <p>Разъемы .../S2503</p> 

Модуль расширения ввода-вывода

Модуль BL ident® RFID для подключения 2 головок чтения/записи (ВЧ/УВЧ)

BL20-2RFID-S

светодиодный индикатор

Светодиод	Цвет	Статус	Meaning
D		OFF	Отчет об ошибке или диагностика не активна
	Красн.	ВКЛ	Ошибка подключения MODBUS Проверить на выход из строя более двух соседних модулей. Пригодные модули располагаются между шлюзом и этим модулем..
	Красн.	Мигающий (0.5 Гц)	Ожидается выход диагностического модуля.
RW0/RW1		Выкл.	Без тега и активной диагностики
	ЗЕЛЕНЫЙ	ВКЛ.	Тег доступен
	ЗЕЛЕНЫЙ	МИГАЮЩИЙ (2 Гц)	Активирован обмен данными с тегом
	КРАСНЫЙ	ВКЛ.	Ошибка головки чтения/записи
	КРАСНЫЙ	МИГАЮЩИЙ (2 Гц)	Короткое замыкание в линии питания головки чтения/записи

Совместимые шлюзы

Идентификационный №	Тип	Обмен данными	Версия или выше	Применение
6827234	BL20-GW-DPV1	PROFIBUS-DP	FW 1.11	Системы PLC с ведущим устройством PROFIBUS-DP. Не требуются ациклические службы или функциональные модули.
6827168	BL20-GWBR-DNET	DeviceNet™	FW 6.02	Системы PLC с DeviceNet™ сканером (ведущим устройством).
6827167	BL20-GWBR-CANOPEN	CANopen	FW 3.02	Системы PLC с ведущим устройством CANopen. Не требуются специальные службы или функциональные модули.

Совместимые шлюзы (серия эконом)

Идентификационный №	Тип	Обмен данными	Версия или выше	Применение
6827250	BL20-E-GW-DP	PROFIBUS-DP	FW 1.12	Системы PLC с ведущим устройством PROFIBUS-DP. Не требуются сервисы DPV1.
6827301	BL20-E-GW-DN	DeviceNet™	FW 1.16	Системы PLC с DeviceNet™ сканером (ведущим устройством).
6827252	BL20-E-GW-CO	CANopen	FW 2.00	Системы PLC с ведущим устройством CANopen. Не требуются специальные службы или функциональные модули.
6827329	BL20-E-GW-EN	Modbus TCP PROFINET EtherNet/IP™	FW 1.0.0.1	Системы PLC с ведущим устройством Modbus TCP или ПК-решением с использованием программного драйвера Modbus. Системы PLC с EtherNet/IP™ сканером (ведущим устройством). Системы PLC с ведущим устройством PROFINET.
6827377	BL20-E-GW-PN	PROFINET IRT	FW 1.0.0.2	Системы PLC с ведущим устройством PROFINET.
6827380	BL20-E-GW-EC	EtherCAT®	FW 1.1.1.0	Системы PLC с ведущим устройством EtherCAT®.
6827381	BL20-E-GW-RS-MB/ET	Modbus RTU / ASCII	FW 1.1.1.0	Системы PLC с ведущим устройством Modbus RTU/ASCII.

Совместимые с CODESYS V3 программируемые шлюзы

Идентификационный №	Тип	Обмен данными	Версия или выше	Применение
6827393	BL20-PG-EN-V3	Modbus TCP PROFINET EtherNet/IP™	FW V1.0.7.0	Системы PLC с ведущим устройством Modbus TCP или ПК-решением с использованием программного драйвера Modbus. Системы PLC с EtherNet/IP™ сканером (ведущим устройством). Системы PLC с ведущим устройством PROFINET.
6827398	BL20-PG-EN-V3-WV	Modbus TCP PROFINET EtherNet/IP™	FW 1.0.7.0	Системы PLC с ведущим устройством Modbus TCP или ПК-решением с использованием программного драйвера Modbus. Системы PLC с EtherNet/IP™ сканером (ведущим устройством). Системы PLC с ведущим устройством PROFINET.

Совместимые с CODESYS V2 программируемые шлюзы

Идентификационный №	Тип	Обмен данными	Версия или выше	Применение

Модуль расширения ввода-вывода**Модуль BL ident[®] RFID для подключения 2 головок чтения/записи (ВЧ/
УВЧ)****BL20-2RFID-S**

6827249	BL20-PG-EN	Modbus TCP	FW 1.5.0.2	Системы PLC с ведущим устройством Modbus TCP или ПК-решением с использованием программного драйвера Modbus.
6827248	BL20-PG-EN-IP	EtherNet/IP™	FW 1.9.0.11	Системы PLC с EtherNet/IP™ сканером (ведущим устройством).

Модуль расширения ввода-вывода

Модуль BL ident® RFID для подключения 2 головок чтения/записи (ВЧ/УВЧ)

BL20-2RFID-S

Маршрутизация данных ввода-вывода

ВХОД	БАЙТ	Бит 7	Бит 6	Бит 5	Бит 4	Бит 3	Бит 2	Бит 1	Бит 0	
Channel 0	0	DONE	BUSY	ERROR	XCVR CON	XCVR ON	TP	TFR	Reserved	
	1	Error Code								
	2	Error Code 1								
	3	Reserved								
	4	READ DATA (8 Byte)								
	5									
	...									
	10									
	11									
	Channel 1	12	DONE	BUSY	ERROR	XCVR CON	XCVR ON	TP	TFR	Reserved
		13	Error Code							
14		Error Code 1								
15		Reserved								
16		READ DATA (8 Byte)								
17										
...										
22										
23										
ВЫХОД		0	XCVR	NEXT	TAG ID	READ	WRITE	TAG INFO	XCVR INFO	RESET
	1	Reserved						Byte Count 2	Byte Count 1	Byte Count 0
	2	Address high byte								
	3	Address low byte								
	4	WRITE DATA (8 Byte)								
	5									
	...									
	10									
	11									
	Channel 1	12	XCVR	NEXT	TAG ID	READ	WRITE	TAG INFO	XCVR INFO	RESET
		13	Reserved						Byte Count 2	Byte Count 1
14		Address high byte								
15		Address low byte								
16		WRITE DATA (8 Byte)								
17										
...										
22										
23										