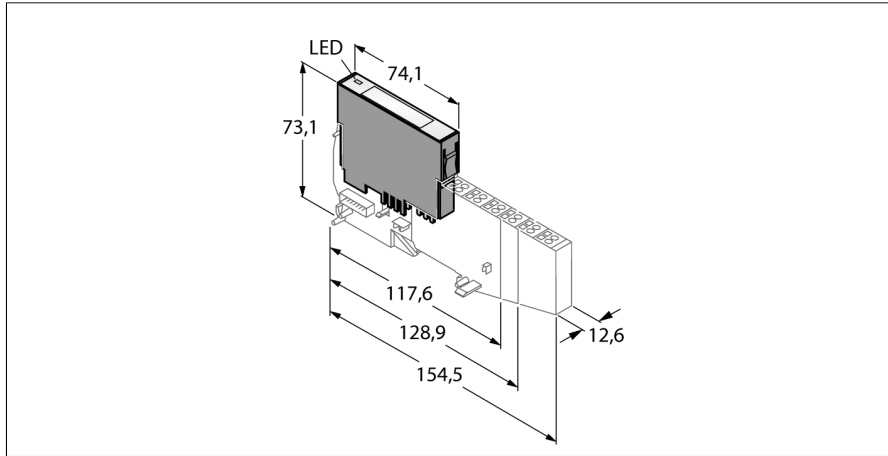


Электронный модуль BL20

2 аналоговых входа; HART

BL20-2AIH-I



- Не зависит от полевой шины и типа соединительной части
- Степень защиты IP20
- светодиодная индикация состояния и диагностики
- электронные элементы гальванически изолированы оптронной развязкой от полевого уровня
- 2 аналоговых входа 0/4...20 мА
- HART

Принцип действия

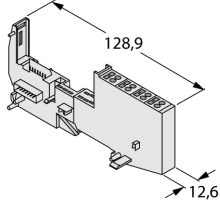
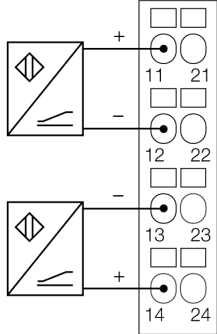
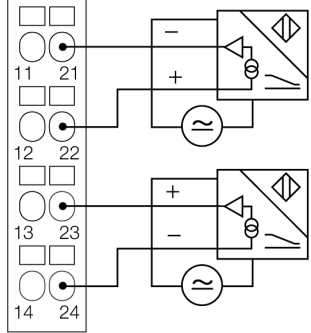
Электронные модули BL20 устанавливаются в пассивные базовые модули, которые используются для подключения к ним полевых устройств. Техническое обслуживание значительно облегчается благодаря разделению уровня электронных модулей и уровня подключения полевых устройств. Увеличивается гибкость системы, за счет наличия в ассортименте базовых модулей с зажимными и винтовыми клеммами на выбор.

Электронные модули полностью независимы от типа протокола шины верхнего уровня благодаря использованию шлюзов.

Тип	BL20-2AIH-I
ID №	6827331
Количество каналов	2
Номинальное напряжение источника питания	24 VDC
Номинальный ток нагрузки полевых устройств	≤ 20 мА
Номинальный ток модульной конструкции	≤ 30 мА
Потери мощности, тип.	≤ 1 Вт
Входы	
Тип входа	0/4...20 мА
Входное сопротивление	> 250 Ом
Макс. входной ток	24 мА
Электрическая изоляция	электроника для полевого уровня
Возможность подключения к выходу	Под винт, пружинная клемма
Макс. граничная частота, аналог.	50 Гц
Линейность	≤ 0.1 %
Предельная ошибка при 23 °C	< 0.1 %
Повторяемость	0.1 %
Температурный коэффициент	< 150 ppm/°C всей шкалы
Разрешение	16 Бит
Принцип измерения	Delta Sigma
Индикация измеренного значения	16 Бит, NE43(PA), Увеличенный
Продолжительность цикла	≤ 250 мс
Количество байтов диагностики	4
Количество параметризирующих байтов	8
Размеры (Ш x Д x В)	12.6 x 74.1 x 55.4 мм
Approvals	CE, cULus, зона 2, Класс I, Подр. 2
Температура окружающей среды	0...+55 °C
Температура хранения	-25...+85 °C
Относительная влажность воздуха	15...95 %, конденсация не допускается
Испытание на виброустойчивость	В соотв. с IEC 61131
Испытание на удароустойчивость	В соотв. с IEC 60068-2-27
Установить и надавить	в соответствии с IEC 68-2-31 и IEC 68-2-32
электро-магнитная совместимость	В соотв. с EN 50082-2
Степень защиты	IP20
Средняя наработка до отказа	286лет в соответствии с SN 29500-(Изд. 99) 20 °C

Электронный модуль BL20
2 аналоговых входа; HART
BL20-2AIH-I

совместимые базовые модули

Чертеж с размерами	Наименование	Конфигурация выводов
	<p>BL20-S4T-SBBS 6827046 зажимные клеммы</p> <p>BL20-S4S-SBBS 6827047 клеммы под винт</p>	<p>2-проводн. соединение для подключения пассивных датчиков HART®</p>  <p>4-проводн. соединение для подключения пассивных датчиков HART®</p> 

**Электронный модуль BL20
2 аналоговых входа; HART
BL20-2AIH-I****Аксессуары**

Наименование	Идент. №		Чертеж с размерами
ZBW5-2BETÄTIGUNGSWERKZEUG	6827106	Инструмент для пружины	