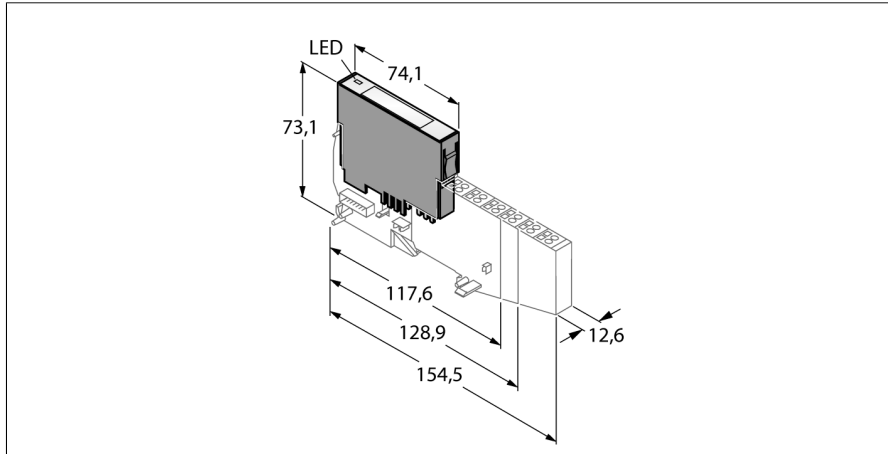


Электронный модуль BL20

2 аналоговых выхода, HART

BL20-2A0H-I



- Не зависит от полевой шины и типа соединительной части
- Степень защиты IP20
- светодиодная индикация состояния и диагностики
- электронные элементы гальванически изолированы оптронной развязкой от полевого уровня
- 2 аналоговых выхода 0/4...20 mA
- HART

Принцип действия

Электронные модули BL20 устанавливаются в пассивные базовые модули, которые используются для подключения к ним полевых устройств. Техническое обслуживание значительно облегчается благодаря разделению уровня электронных модулей и уровня подключения полевых устройств. Увеличивается гибкость системы, за счет наличия в ассортименте базовых модулей с зажимными и винтовыми клеммами на выбор.

Электронные модули полностью независимы от типа протокола шины верхнего уровня благодаря использованию шлюзов.

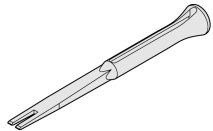
| | |
|--|--|
| Тип | BL20-2A0H-I |
| ID № | 6827332 |
| Количество каналов | 2 |
| Номинальное напряжение источника питания | 24 VDC |
| Номинальный ток нагрузки полевых устройств | ≤ 20 mA |
| Номинальный ток модульной конструкции | ≤ 30 mA |
| Потери мощности, тип. | ≤ 1 Вт |
| Возможность подключения к выходу | Под винт, пружинная клемма |
| Выходы | |
| Тип выхода | 0/4...20 mA |
| Нагружающее сопротивление | < 0.60 кОм |
| Нагрузка резистивная, индуктивная | < 1 мГн |
| Электрическая изоляция | электроника для полевого уровня |
| Линейность | ≤ 0.1 % |
| Предельная ошибка при 23 °C | < 0.2 % |
| Повторяемость | 0.1 % |
| Температурный коэффициент | < 150 ppm/°C всей шкалы |
| Разрешение | 16 Бит |
| Индикация измеренного значения | 16 Бит, NE43(PA), Увеличенный |
| Продолжительность цикла | ≤ 250 мс |
| Количество байтов диагностики | 4 |
| Количество параметризирующих байтов | 12 |
| Размеры (Ш x Д x В) | 12.6 x 74.1 x 55.4 мм |
| Approvals | CE, cULus, зона 2, Класс I, Подр. 2 |
| Температура окружающей среды | 0...+55 °C |
| Температура хранения | -25...+85 °C |
| Относительная влажность воздуха | 15...95 %, конденсация не допускается |
| Испытание на виброустойчивость | В соотв. с EN 61131 |
| Испытание на удароустойчивость | В соотв. с IEC 60068-2-27 |
| Установить и надавить | в соответствии с IEC 68-2-31 и IEC 68-2-32 |
| электро-магнитная совместимость | В соотв. с EN 50082-2 |
| Степень защиты | IP20 |
| Средняя наработка до отказа | 286лет в соответствии с SN 29500-(Изд. 99) 20 °C |

Электронный модуль BL20
2 аналоговых выхода, HART
BL20-2AON-I

совместимые базовые модули

| Чертеж с размерами | Наименование | Конфигурация выводов |
|---|---|--|
|  | <p>BL20-S4T-SBBS 6827046 зажимные клеммы</p> <p>BL20-S4S-SBBS 6827047 клеммы под винт</p> | <p>Схема подключения</p>  |

**Электронный модуль BL20
2 аналоговых выхода, HART
BL20-2AON-I****Аксессуары**

| Наименование | Идент. № | | Чертеж с размерами |
|---------------------------|----------|------------------------|---|
| ZBW5-2BETÄTIGUNGSWERKZEUG | 6827106 | Инструмент для пружины |  |