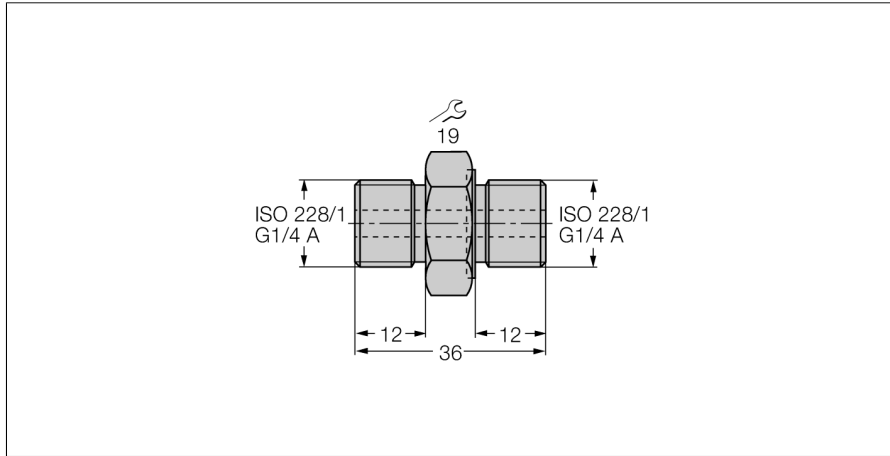


## Аксессуары

### Резьбовой переходник

### PCV-G1/4A4



- Адаптер G1/4" на G1/4"
- FPM уплотнитель по DIN 3852, материал V80GB

Тип	PCV-G1/4A4
ID №	6835011
Материал корпуса	Нержавеющая сталь, 1.4571 (AISI 316Ti)