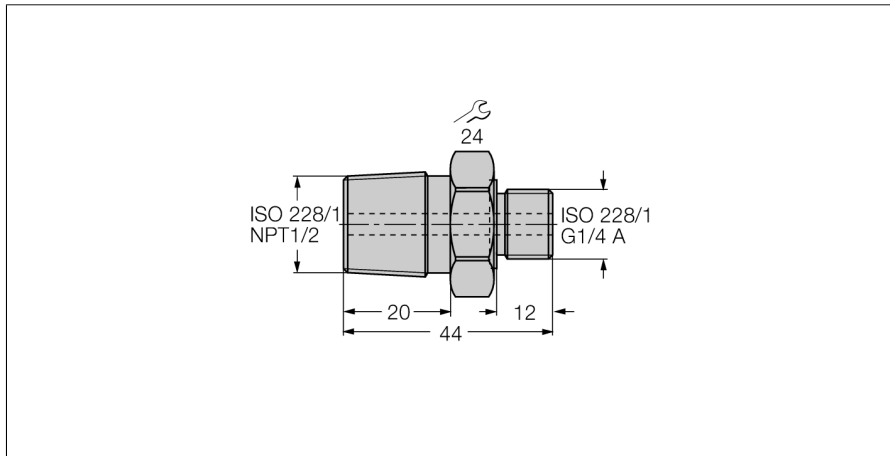


Аксессуары

Резьбовой переходник PCV-N1/2A4



- Резьбовой переходник G1/4" на N1/2"
- FPM уплотнитель по DIN 3852, материал V80GB

Тип	PCV-N1/2A4
ID №	6835013
Материал корпуса	Нержавеющая сталь, 1.4571 (AISI 316Ti)