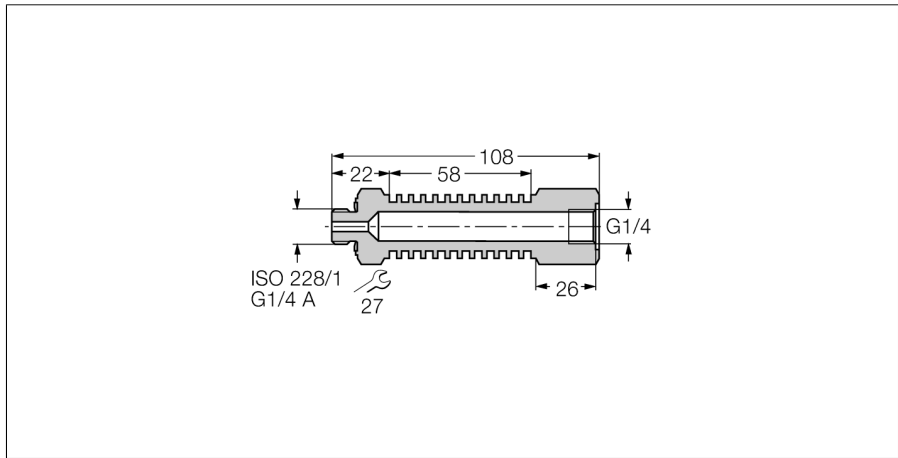


Аксессуары
Секция охлаждения
PCS-G1/4A4



- Секция охлаждения G1/4"
- Жидкости и газы
- Канал рабочей среды 4 мм
- Простой монтаж

Принцип действия

Радиаторы позволяют использовать датчики давления при повышенных средних температурах. Горячая рабочая среда охлаждается в охлаждающей секции. В зависимости от температуры окружающего воздуха использование рабочей среды с температурой выше 200°C возможно без повреждения датчика. Различные стандартные нагнетательные соединения обеспечивают возможность применения в сочетании с измерительными системами давления производства Turck.

Тип	PCS-G1/4A4
ID №	6835015
Материал корпуса	Нержавеющая сталь, 1.4571 (AISI 316Ti)

