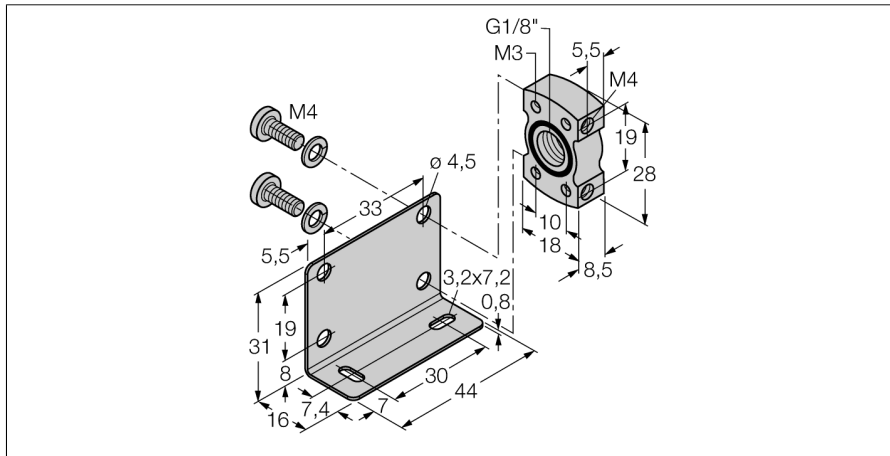


Аксессуары  
Монтажный набор  
PK-P-MZ-001



- Монтажный кронштейн и фланцевый соединитель для датчиков давления PK-P

Тип PK-P-MZ-001  
ID № 6835027