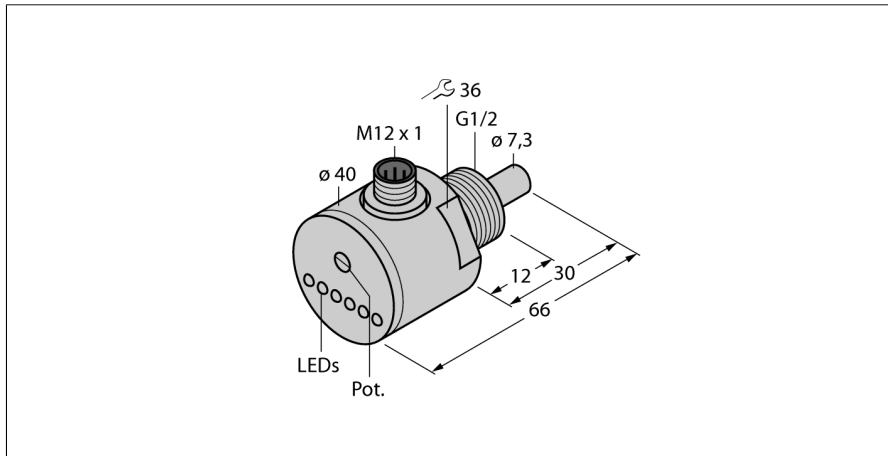


Мониторинг потока погружного типа с оценочной электроникой FCS-G1/2A4-AP8X-H1141/D030



- Расходомер для жидких сред
- Калориметрический принцип
- Настройка потенциометром
- Индикация состояния с помощью светодиодной цепочки
- Полная изоляция согласно DIN 57106 часть 1/VDE 0106 часть 1. Метод полной изоляции используется для предотвращения накопления избыточного потенциала на поверхности устройства.
- Постоянный ток, 3-проводн., 19.2... 28.8 В DC
- НО контакт, PNP выход
- Соединитель, M12 × 1

ID №	6870019
Тип	FCS-G1/2A4-AP8X-H1141/D030
Special version	D030 соответствует: Kompaktgeräte mit Schutzisolierung

Условия монтажа	Погружной датчик
Рабочий диапазон расхода воды (см/с)	1...150 см/с
Рабочий диапазон расхода масла (см/с)	3...300 см/с
Время готовности	тип 8 с (2...15 с)
Время включения	тип 2 с (1...15 с)
Время выключения	тип 2 с (1...15 с)
Время реакции на изменение температуры	макс. 12 с
Температурный градиент	≤ 250 К/мин
Температура среды	-20...+80 °C
Температура окружающей среды	-20...+80 °C

Электрические параметры	
Рабочее напряжение	19.2...28.8 В =
Потребление тока	≤ 70 мА
Выходная функция	PNP, НО контакт
Номинальный рабочий ток	0.4 А
Падение напряжения при I _e	≤ 1.5 В
Защита от короткого замыкания	да
Защита от обратной полярности	да
Степень защиты	IP67
Класс защиты	Защитная изоляция в соответствии с DIN 57106 часть 1/VDE 0106, часть 1

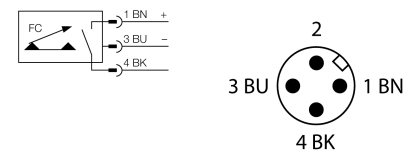
Механические характеристики	
Конструкция	Погружение
Материал корпуса	Нержавеющая сталь, 1.4571 (AISI 316Ti)
Материал датчика	нерж. сталь, 1.4571 (AISI 316Ti)
Макс. момент затяжки корпусной гайки	100 Нм
Электрическое подключение	Разъем, M12 × 1
Устойчивость к давлению	100 бар
Подключение к процессу	G 1/2"

Индикация состояния переключения	светодиодная цепочка, зеленый / желтый / красный
Индикатор состояния потока	Светодиодная цепочка

Индикация "Установленное значение не достигнуто"	СветодиодКрасный
Индикация "Установленное значение достигнуто"	СветодиодЖелтый
Индикация "Установленное значение превышено"	4 светодиодаЗеленый

Испытания/сертификаты	
Сертификаты	cULus
Номер регистрации UL	E210608

Схема подключения



Принцип действия

Работа датчиков контроля потока погружного типа основана на термодинамическом принципе. Измерительная проба нагревается на несколько °C выше относительно среды потока. При движении жидкости вдоль пробы, теплота, сгенерированная в пробе, отводится от датчика. Результирующая температура измеряется и сравнивается с температурой среды. Состояние потока каждой среды может быть получено путем оценки разницы температур. Неизнашиваемые датчики контроля потока TURCK надежно контролируют потоки газов и жидкостей.