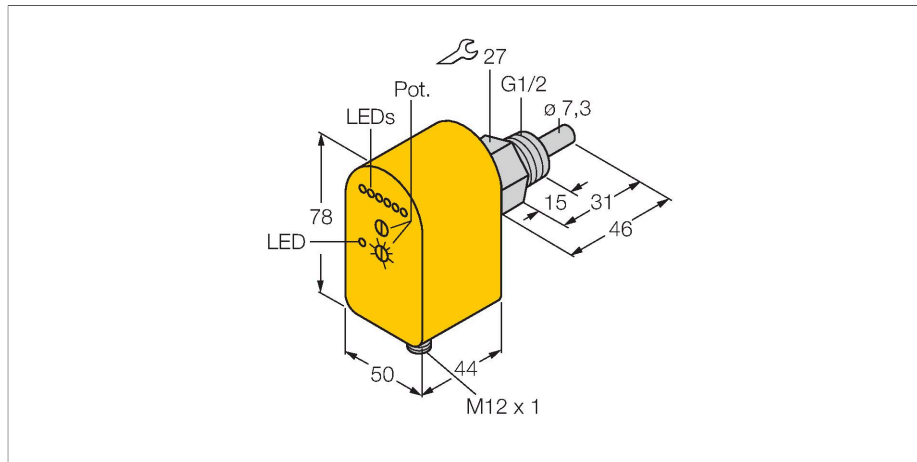


# FTCS-G1/2A4P-2AP8X-H1140

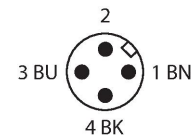
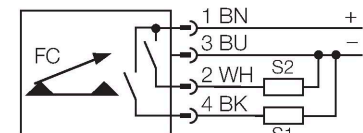
## Мониторинг потока – погружного типа с оценочной электроникой



### Свойства

- Расходомер для жидких сред
- Калориметрический принцип
- Настройка потенциометром
- Индикация состояния с помощью светодиодной цепочки
- температурный диапазон 0...+80 °C
- два независимых дискретных выхода: S1: контроль потока, S2: контроль температуры
- 4-проводн. DC, 21...26 В DC
- нормально открытый, rpr выход
- разъем, M12 x 1

### Схема подключения



### Принцип действия

Работа датчиков контроля потока погружного типа основана на термодинамическом принципе. Измерительная проба нагревается на несколько °C выше относительно среды потока. При движении жидкости вдоль пробы, теплота, сгенерированная в пробе, отводится от датчика. Результирующая температура измеряется и сравнивается с температурой среды. Состояние потока каждой среды может быть получено путем оценки разницы температур. Неизнашиваемые датчики контроля потока TURCK надежно контролируют потоки газов и жидкостей.

### Технические характеристики

ID №	6870035
Тип	FTCS-G1/2A4P-2AP8X-H1140
Условия монтажа	Погружной датчик
Рабочий диапазон расхода воды (см/с)	1...150 см/с
Рабочий диапазон расхода масла (см/с)	3...300 см/с
Время готовности	тип 8 с (2...15 с)
Время включения	тип 2 с (1...15 с)
Время выключения	тип 2 с (1...15 с)
Время реакции на изменение температуры	макс. 12 с
Температурный градиент	≤ 250 К/мин
Температура среды	-20...+80 °C
Температура окружающей среды	-20...+80 °C
<b>Электрические параметры</b>	
Рабочее напряжение	19.2...28.8 В =
Потребление тока	≤ 60 мА
Выходная функция	PNP, 2 НО контакта
Номинальный рабочий ток	0.2 А
Падение напряжения при I <sub>o</sub>	≤ 1.5 В
Защита от короткого замыкания	да
Защита от обратной полярности	да
Степень защиты	IP67
<b>Механические характеристики</b>	
Конструкция	Погружение
Материал корпуса	Пластмасса, PBT

## Технические характеристики

Материал датчика	нерж. сталь, 1.4571 (AISI 316Ti)
Макс. момент затяжки корпусной гайки	100 Нм
Электрическое подключение	Разъем, M12 × 1
Устойчивость к давлению	100 бар
Подключение к процессу	G 1/2"
Индикация состояния переключения	светодиодная цепочка, зеленый / желтый / красный
Индикатор состояния потока	Светодиодная цепочка
Индикация "Установленное значение не достигнуто"	СветодиодКрасный
Индикация "Установленное значение достигнуто"	СветодиодЖелтый
Индикация "Установленное значение превышено"	СветодиодЗеленый