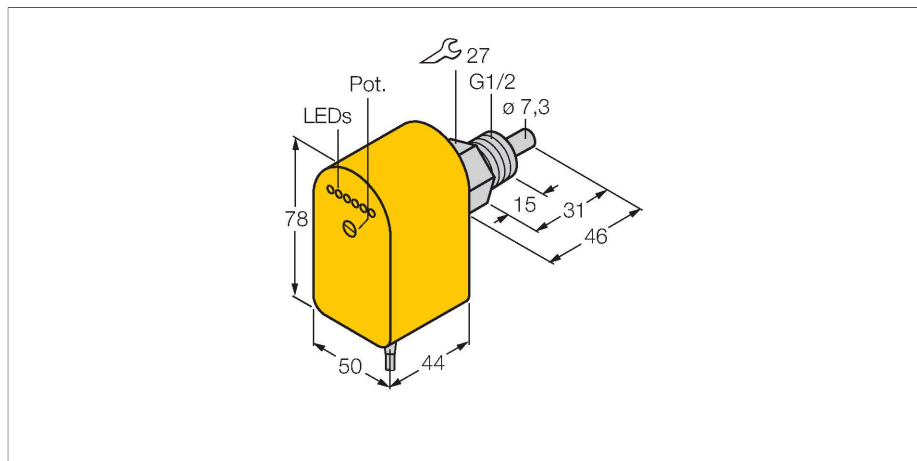


FCS-G1/2A4P-VRX/230VAC

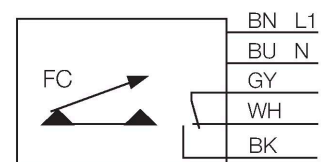
Мониторинг потока – погружного типа с оценочной электроникой



Свойства

- Расходомер для жидких сред
- Калориметрический принцип
- Настройка потенциометром
- Индикация состояния с помощью светодиодной цепочки
- AC 5-проводн. AC, 195...264 В AC
- переключающий, релейный выход
- устройство с кабелем

Схема подключения



Технические характеристики

ID №	6870094
Тип	FCS-G1/2A4P-VRX/230VAC
Условия монтажа	Погружной датчик
Рабочий диапазон расхода воды (см/с)	1...150 см/с
Рабочий диапазон расхода масла (см/с)	3...300 см/с
Время готовности	тип 8 с (2...15 с)
Время включения	тип 2 с (1...15 с)
Время выключения	тип 2 с (1...15 с)
Время реакции на изменение температуры	макс. 12 с
Температурный градиент	≤ 250 К/мин
Температура среды	-20...+80 °C
Температура окружающей среды	-20...+70 °C
Электрические параметры	
Рабочее напряжение	195...264 В AC
Потребление тока	≤ 30 мА
Выходная функция	Релейный выход, Дополнительный контакт
Номинальный рабочий ток	4 А
Защита от короткого замыкания	нет
Переменное напряжение переключения	250 В AC
Постоянное напряжение переключения	60 В DC
Макс. емкость переключения при переменном токе	1000 ВА
Макс. коммутационная способность постоянного тока	60 Вт

Принцип действия

Работа датчиков контроля потока погружного типа основана на термодинамическом принципе. Измерительная проба нагревается на несколько °C выше относительно среды потока. При движении жидкости вдоль пробы, теплота, сгенерированная в пробе, отводится от датчика. Результирующая температура измеряется и сравнивается с температурой среды. Состояние потока каждой среды может быть получено путем оценки разницы температур. Неизнашиваемые датчики контроля потока TURCK надежно контролируют потоки газов и жидкостей.

Технические характеристики

Средняя наработка до отказа 415 лет в соответствии с SN 29500-
(Изд. 99) 40 °C

Механические характеристики	
Конструкция	Погружение
Материал корпуса	Пластмасса, PBT
Материал датчика	нерж. сталь, 1.4571 (AISI 316Ti)
Макс. момент затяжки корпусной гайки	100 Нм
Электрическое подключение	Кабель
Длина кабеля	2 м
Поперечное сечение проводника	5x0.5 мм ²
Устойчивость к давлению	100 бар
Подключение к процессу	G 1/2"
Индикация состояния переключения	светодиодная цепочка, зеленый / желтый / красный
Индикатор состояния потока	Светодиодная цепочка
Индикация "Установленное значение не достигнуто"	СветодиодКрасный
Индикация "Установленное значение достигнуто"	СветодиодЖелтый
Индикация "Установленное значение превышено"	4 светодиодаЗеленый