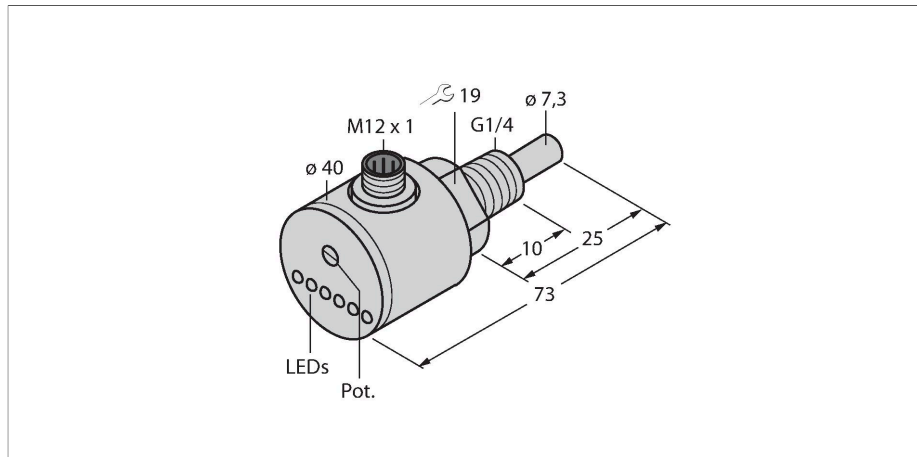


FCS-G1/4A4-AP8X-H1141

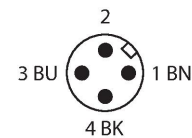
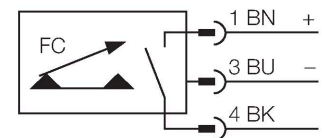
Мониторинг потока – погружного типа с оценочной электроникой



Свойства

- Расходомер для жидких сред
- Калориметрический принцип
- Настройка потенциометром
- Индикация состояния с помощью светодиодной цепочки
- Постоянный ток, 3-проводн., 19.2...28.8 В DC
- НО контакт, PNP выход
- Соединитель, M12 × 1

Схема подключения



Принцип действия

Работа датчиков контроля потока погружного типа основана на термодинамическом принципе. Измерительная проба нагревается на несколько °C выше относительно среды потока. При движении жидкости вдоль пробы, теплота, сгенерированная в пробе, отводится от датчика. Результирующая температура измеряется и сравнивается с температурой среды. Состояние потока каждой среды может быть получено путем оценки разницы температур. Незнашиваемые датчики контроля потока TURCK надежно контролируют потоки газов и жидкостей.

Технические характеристики

ID №	6870101
Тип	FCS-G1/4A4-AP8X-H1141
Условия монтажа	Погружной датчик
Рабочий диапазон расхода воды (см/с)	1...150 см/с
Рабочий диапазон расхода масла (см/с)	3...300 см/с
Время готовности	тип 8 с (2...15 с)
Время включения	тип 2 с (1...15 с)
Время выключения	тип 2 с (1...15 с)
Время реакции на изменение температуры	макс. 12 с
Температурный градиент	≤ 250 К/мин
Температура среды	-20...+80 °C
Температура окружающей среды	-20...+80 °C
Электрические параметры	
Рабочее напряжение	19.2...28.8 В =
Потребление тока	≤ 70 мА
Выходная функция	PNP, НО контакт
Номинальный рабочий ток	0.4 А
Падение напряжения при I _o	≤ 1.5 В
Защита от короткого замыкания	да
Защита от обратной полярности	да
Степень защиты	IP67
Механические характеристики	
Конструкция	Погружение
Материал корпуса	Нержавеющая сталь, 1.4571 (AISI 316Ti)

Технические характеристики

Материал датчика	нерж. сталь, 1.4571 (AISI 316Ti)
Макс. момент затяжки корпусной гайки	100 Нм
Электрическое подключение	Разъем, M12 × 1
Устойчивость к давлению	100 бар
Подключение к процессу	G 1/4"
Индикация состояния переключения	светодиодная цепочка, зеленый / желтый / красный
Индикатор состояния потока	Светодиодная цепочка
Индикация "Установленное значение не достигнуто"	СветодиодКрасный
Индикация "Установленное значение достигнуто"	СветодиодЖелтый
Индикация "Установленное значение превышено"	4 светодиодаЗеленый
Испытания/сертификаты	
Сертификаты	cULus
Номер регистрации UL	E210608