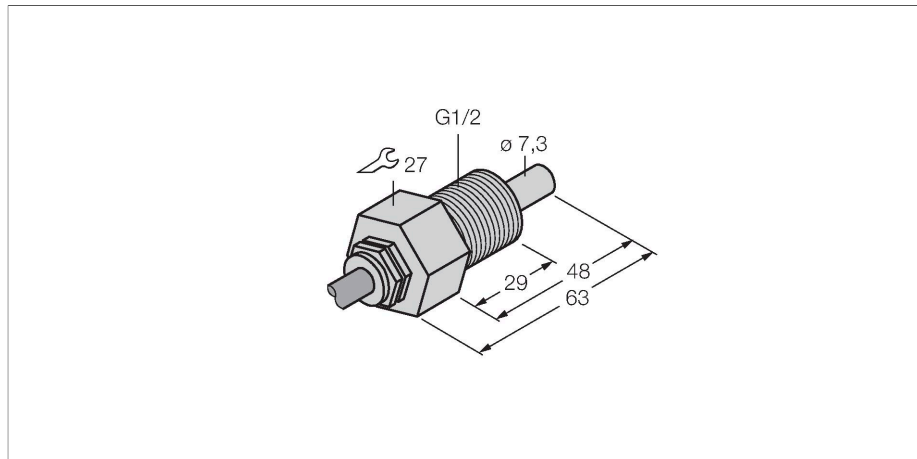


FCS-GL1/2A4-NA/D100

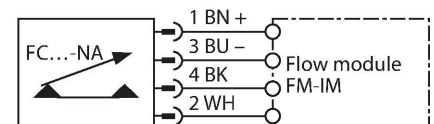
Мониторинг потока – Погружного типа без встроенной оценочной электроники



Свойства

- Расходомер для жидких сред
- Калориметрический
- Настройка с помощью сигнального процессора
- Светодиодная цепочка на сигнальном процессоре для индикации состояния
- Температурный диапазон: +10...+120 °C (до +135 °C только на короткий период)
- устройство с кабелем
- 4-х проводное подключение к сигнальному процессору

Схема подключения



Принцип действия

Работа датчиков контроля потока погружного типа основана на термодинамическом принципе. Измерительная проба нагревается на несколько °C выше относительно среды потока. При движении жидкости вдоль пробы, теплота, сгенерированная в пробе, отводится от датчика. Результирующая температура измеряется и сравнивается с температурой среды. Состояние потока каждой среды может быть получено путем оценки разницы температур. Неизнашиваемые датчики контроля потока TURCK надежно контролируют потоки газов и жидкостей.

Технические характеристики

ID №	6870418
Тип	FCS-GL1/2A4-NA/D100
Special version	D100 соответствует: диапазон температур 10...120 °C
Условия монтажа	Погружной датчик
Рабочий диапазон расхода воды (см/с)	1...150 см/с
Рабочий диапазон расхода масла (см/с)	3...300 см/с
Время готовности	тип 8 с (2...15 с)
Время включения	тип 2 с (1...13 с)
Время выключения	тип 2 с (1...15 с)
Время реакции на изменение температуры	макс. 12 с
Температурный градиент	≤ 250 К/мин
Температура среды	10...+120 °C
Электрические параметры	
Степень защиты	IP68
Механические характеристики	
Конструкция	Погружение
Материал корпуса	Нержавеющая сталь, 1.4571 (AISI 316Ti)
Материал датчика	нерж. сталь, 1.4571 (AISI 316Ti)
Макс. момент затяжки корпусной гайки	100 Нм
Электрическое подключение	Кабель
Длина кабеля	2 м
Материал оболочки кабеля	FEP
Поперечное сечение проводника	4x0.25 мм ²

Технические характеристики

Устойчивость к давлению	100 бар
Подключение к процессу	G 1/2", удлиненная версия
Испытания/сертификаты	

Аксессуары

Чертеж с размерами	Тип	ID №	
	FM-IM-3UP63X	7525100	Сигнальный процессор для общепромышленных датчиков потока серий FC-NA ...; рабочее напряжение 20 ... 30 В постоянного тока; Светодиодная шкала для отображения скорости потока и средней температуры; Устройство IO-Link с транзисторными выходами для потока, температуры и ошибок
	FM-IM-3UR38X	7525102	Сигнальный процессор для общепромышленных датчиков потока серий FC-NA ...; рабочее напряжение 20 ... 250 В переменного тока; Светодиодная шкала для отображения скорости потока и средней температуры; Устройство IO-Link с транзисторными выходами для потока, температуры и ошибок

Чертеж с размерами

Тип
FM-IM-2UPLI63X

ID №
7525104

Сигнальный процессор для общепромышленных датчиков потока серий FC-NA ...; рабочее напряжение 20 ... 30 В постоянного тока; Светодиодная шкала для отображения скорости потока и средней температуры; Устройство IO-Link с аналоговым выходом для потока, и транзисторными для температуры и ошибок

