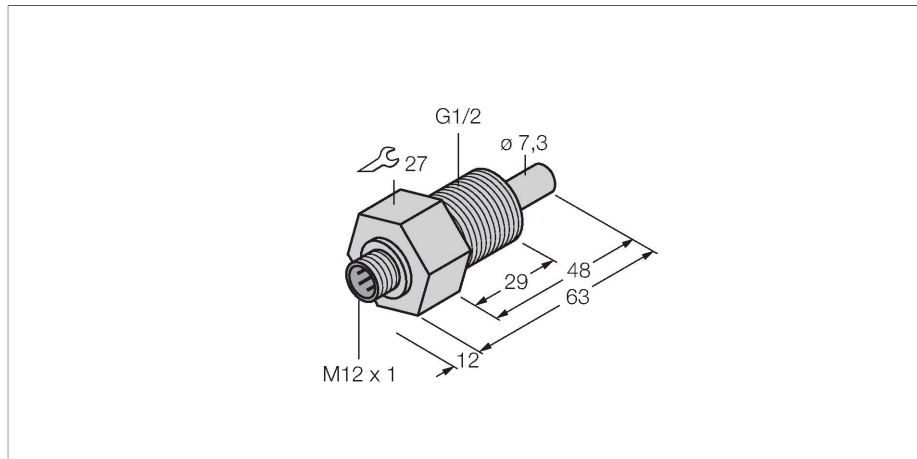


# FCS-GL1/2A4-NAEX-H1141

## Мониторинг потока – Погружного типа без встроенной оценочной электроники



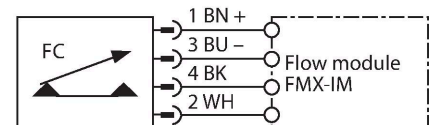
### Свойства

- Искробезопасный датчик для жидких сред
- Калориметрический
- Настройка с помощью сигнального процессора Ex
- Статус отображается на сигнальном процессоре
- Искробезопасный Ex ib IIC T6, для использования в зоне 1
- Сменное устройство, M12 × 1
- 4-х проводное соединение с процессором Ex0
- ATEX категория II 2 G, Ex зона 1
- ATEX категория II 2 D, Ex зона 21

### Технические характеристики

ID №	6870432
Тип	FCS-GL1/2A4-NAEX-H1141
Условия монтажа	Погружной датчик
Рабочий диапазон расхода воды (см/с)	1...100 см/с
Рабочий диапазон расхода масла (см/с)	3...200 см/с
Время готовности	тип 8 с (2...18 с)
Время включения	тип 2 с (1...13 с)
Время выключения	тип. 2 с (1...13 с)
Время реакции на изменение температуры	макс. 12 с
Температурный градиент	≤ 250 К/мин
Температура среды	-20...+85 °C
<b>Электрические параметры</b>	
Важное примечание	Для взрывобезопасных зон применимы значения, приведенные в соответствующих сертификатах Ex (ATEX, IECEx, UL и т. п.).
Маркировка устройства	Ex II 2 G Ex ib IIC T6 Gb Ex II 2 D Ex ib IIIC T125 °C Db
Тип защиты	Газ Ex ib IIC; пыль Ex ib IIIC
Мощность	≤ 0.69 Вт
Допуск к работе во взрывоопасных условиях согласно сертификату соответствия	TÜV 99 ATEX 1518
Степень защиты	IP67
<b>Механические характеристики</b>	
Конструкция	Погружение

### Схема подключения



### Принцип действия

Работа датчиков контроля потока погружного типа основана на термодинамическом принципе. Измерительная проба нагревается на несколько °C выше относительно среды потока. При движении жидкости вдоль пробы, теплота, сгенерированная в пробе, отводится от датчика. Результирующая температура измеряется и сравнивается с температурой среды. Состояние потока каждой среды может быть получено путем оценки разницы температур. Неизнашиваемые датчики контроля потока TURCK надежно контролируют потоки газов и жидкостей.

## Технические характеристики

Материал корпуса	Нержавеющая сталь, 1.4571 (AISI 316Ti)
Материал датчика	нерж. сталь, 1.4571 (AISI 316Ti)
Макс. момент затяжки корпусной гайки	100 Нм
Электрическое подключение	Разъем, M12 × 1
Устойчивость к давлению	60 бар
Подключение к процессу	G 1/2", удлиненная версия
Включ. в поставку	2 × AFM 34 G1/2 плоское уплотнение
Испытания/сертификаты	

## Аксессуары

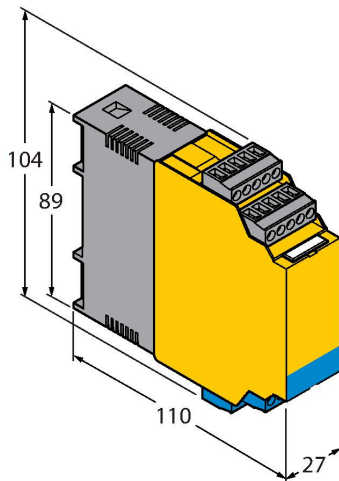
Чертеж с размерами	Тип	ID №	
	FMX-IM-3UP63X	7525101	Сигнальный процессор для взрывозащищенных датчиков потока серий FC...-NAEX...; рабочее напряжение 20 ... 30 В постоянного тока; Светодиодная шкала для отображения скорости потока и средней температуры; Устройство IO-Link с транзисторными выходами для потока, температуры и ошибок
	FMX-IM-3UR38X	7525103	Сигнальный процессор для взрывозащищенных датчиков потока серий FC...-NAEX...; рабочее напряжение 20 ... 250 В переменного тока; Светодиодная шкала для отображения скорости потока и средней температуры; Устройство IO-Link с транзисторными выходами для потока, температуры и ошибок

Чертеж с размерами

Тип  
FMX-IM-2UPLI63X

ID №  
7525105

Сигнальный процессор для взрывозащищенных датчиков потока серий FC...-NAEX...; рабочее напряжение 20 ... 30 В постоянного тока; Светодиодная шкала для отображения скорости потока и средней температуры; Устройство IO-Link с аналоговым выходом для потока, и транзисторными для температуры и ошибок



## Инструкции по эксплуатации

### Использование по назначению

Это устройство соответствует директиве 2014/34/ЕС и пригодно для использования во взрывоопасных областях согласно EN60079-0: 2012 и EN60079-11:2012. При определении возможности и корректности применения необходимо соблюдение национальных директивных документов.

### Для использования во взрывоопасных зонах в соответствии с классификацией

Датчики можно использовать только в запыленных или загазованных зонах II 2 G (группа II, категория 2 G, электрическое оборудование для газовой атмосферы). II 2 G (группа II, категория 2 D, электрическое оборудование для запыленных зон).

### Установка / Ввод в эксплуатацию

Этот прибор должен устанавливаться, подсоединяться и эксплуатироваться подготовленным и квалифицированным персоналом. Квалифицированный персонал должен обладать знаниями в области классов защиты, директивных документов, касающихся эксплуатации электрического оборудования во взрывоопасных зонах. Проверьте, соответствует ли классификация и маркировка прибора реальным условиям применения.

Этот прибор должен подсоединяться исключительно к цепям класса Ex i в соответствии с EN 60079-0 и EN 60079-11. Необходимо соблюдать максимально допустимые значения электрических параметров. После присоединения к другим цепям датчик не должен использоваться во взрывоопасных условиях Ex i. Если прибор подсоединялся к электрическому оборудованию, необходима последующая проверка его искробезопасности в соответствии с требованиями EN60079-14.

### Инструкции по установке и монтажу

Избегайте статического заряда на поверхности пластмассовых приборов и кабелей. Очистка поверхности допускается только с помощью слегка влажной ткани. Не производите монтаж прибора в потоке пыли и не допускайте покрытия прибора пылью. Прибор и подключающие кабели должны быть защищены от возможных механических повреждений. Необходимо также экранирование прибора от сильных электро-магнитных полей. Данные по конфигурации пинов и электрическая спецификация указаны на маркировке и в техническом описании. Для того, чтобы избежать загрязнения устройства, удаляйте имеющиеся заглушки кабельных вводов только непосредственно перед включением прибора и монтажом розетки.

### Специальные условия для обеспечения безопасной работы

Прибор должен быть защищен от любых видов механических повреждений.

### Сервис / Техническое обслуживание

Прибор не ремонтпригоден. Любой ремонт или изменения в конструкции прибора, произведенные не производителем, влекут за собой аннулирование допуска прибора к эксплуатации. Важнейшие данные из сертификата прибора приводятся.