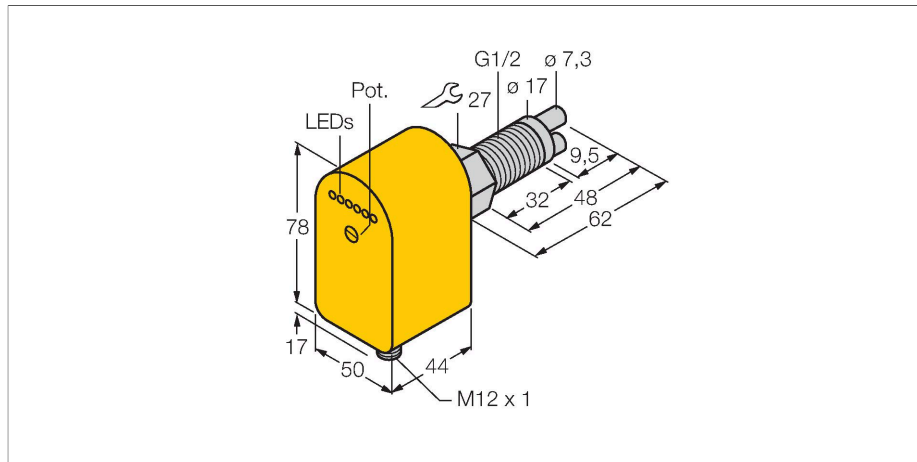


FCS-GL1/2A2P-AP8X-H1141/A

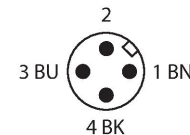
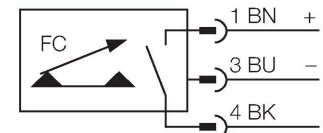
Мониторинг потока – погружного типа с оценочной электроникой



Свойства

- Датчик для газовой среды
- Калориметрический принцип
- Настройка потенциометром
- Постоянный ток, 3-проводн., 19.2...28.8 В DC
- НО контакт, PNP выход
- Соединитель, M12 × 1

Схема подключения



Технические характеристики

ID №	6870457
Тип	FCS-GL1/2A2P-AP8X-H1141/A
Условия монтажа	Погружной датчик
Рабочий диапазон расхода воздуха [м/с]	0.5...30 м/с
Время готовности	10...90 с
Время включения	2...30 с
Время выключения	5...30 с
Температурный градиент	≤ 20 К/мин
Температура среды	-20...+80 °С
Температура окружающей среды	-20...+70 °С
Электрические параметры	
Рабочее напряжение	19.2...28.8 В =
Потребление тока	≤ 80 мА
Выходная функция	PNP, НО контакт
Номинальный рабочий ток	0.4 А
Падение напряжения при I _o	≤ 1.5 В
Защита от короткого замыкания	да
Защита от обратной полярности	да
Степень защиты	IP67
Средняя наработка до отказа	254 лет в соответствии с SN 29500- (Изд. 99) 40 °С
Механические характеристики	
Конструкция	Погружение
Материал корпуса	Пластмасса, PBT
Материал датчика	нерж. сталь, 1.4305 (AISI 303)

Принцип действия

Работа датчиков контроля потока погружного типа основана на термодинамическом принципе. Измерительная проба нагревается на несколько °С выше относительно среды потока. При движении жидкости вдоль пробы, теплота, сгенерированная в пробе, отводится от датчика. Результирующая температура измеряется и сравнивается с температурой среды. Состояние потока каждой среды может быть получено путем оценки разницы температур. Незнашиваемые датчики контроля потока TURCK надежно контролируют потоки газов и жидкостей.

Технические характеристики

Макс. момент затяжки корпусной гайки	100 Нм
Электрическое подключение	Разъем, M12 × 1
Устойчивость к давлению	30 бар
Подключение к процессу	G 1/2", удлиненная версия
Индикация состояния переключения	светодиодная цепочка, зеленый / желтый / красный
Индикатор состояния потока	Светодиодная цепочка
Индикация "Установленное значение не достигнуто"	СветодиодКрасный
Индикация "Установленное значение достигнуто"	СветодиодЖелтый
Индикация "Установленное значение превышено"	4 светодиодаЗеленый
Испытания/сертификаты	
Сертификаты	cULus
Номер регистрации UL	E210608