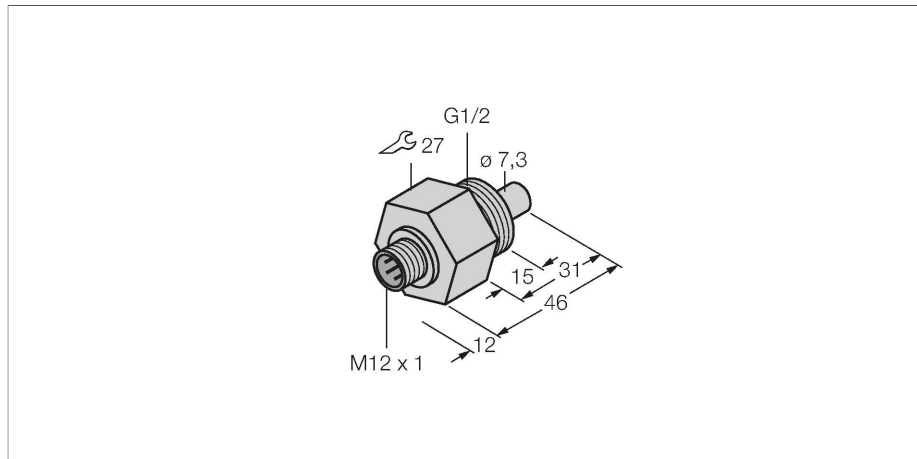


FCS-G1/2A4-NAEX0-H1141

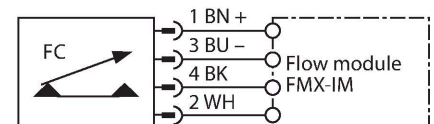
Мониторинг потока – Погружного типа без встроенной оценочной электроники



Свойства

- Искробезопасный датчик для жидких сред
- Калориметрический
- Настройка с помощью сигнального процессора Ex
- Светодиодная цепочка на сигнальном процессоре для индикации состояния
- Сменное устройство, M12 × 1
- 4-х проводное соединение с Ex0 процессором
- ATEX категория II 1/2 G, Ex зона 0
- ATEX категория II 1 D, Ex зона 20

Схема подключения



Принцип действия

Работа датчиков контроля потока погружного типа основана на термодинамическом принципе. Измерительная проба нагревается на несколько °C выше относительно среды потока. При движении жидкости вдоль пробы, теплота, сгенерированная в пробе, отводится от датчика. Результирующая температура измеряется и сравнивается с температурой среды. Состояние потока каждой среды может быть получено путем оценки разницы температур. Неизнашиваемые датчики контроля потока TURCK надежно контролируют потоки газов и жидкостей.

Технические характеристики

ID №	6870468
Тип	FCS-G1/2A4-NAEX0-H1141
Условия монтажа	Погружной датчик
Рабочий диапазон расхода воды (см/с)	1...100 см/с
Рабочий диапазон расхода масла (см/с)	3...200 см/с
Минимальная глубина погружения	≥ 15 мм
Время готовности	тип 8 с (2...18 с)
Время включения	тип 2 с (1...13 с)
Время выключения	тип. 2 с (1...13 с)
Время реакции на изменение температуры	макс. 12 с
Температурный градиент	≤ 250 К/мин
Температура среды	-20...+60 °C
Электрические параметры	
Важное примечание	Для взрывобезопасных зон применимы значения, приведенные в соответствующих сертификатах Ex (ATEX, IECEx, UL и т. п.).
Маркировка устройства	<ul style="list-style-type: none"> Ⓔ II 1 G Ex ia IIC T6...T3 Ga Ⓔ II 1/2 G Ex ia IIC T6...T3 Ga/Gb Ⓔ II 1 D Ex ia IIIC T125 °C Da
Тип защиты	Газ Ex ia IIC; пыль Ex ia IIIC
Мощность	≤ 0.69 Вт
Внутренняя емкость (C) / индуктивность (L)	0,27 nF / 1,3 μH
Допуск к работе во взрывоопасных условиях согласно сертификату соответствия	TÜV 99 ATEX 1517X

Технические характеристики

Степень защиты	IP67
Средняя наработка до отказа	534 лет в соответствии с SN 29500- (Изд. 99) 40 °C
Механические характеристики	
Конструкция	Погружение
Материал корпуса	Нержавеющая сталь, 1.4571 (AISI 316Ti)
Материал датчика	нерж. сталь, 1.4571 (AISI 316Ti)
Макс. момент затяжки корпусной гайки	100 Нм
Электрическое подключение	Разъем, M12 × 1
Zulässiger Umgebungsdruck bei explosionsfähiger Atmosphäre für das Gerät	0.8...1.1 bar absolut
Устойчивость к давлению	60 бар
Подключение к процессу	G 1/2"
Включ. в поставку	2 × AFM 34 G1/2 плоское уплотнение
Испытания/сертификаты	
Сертификаты	ATEX CE UKCA TP TC

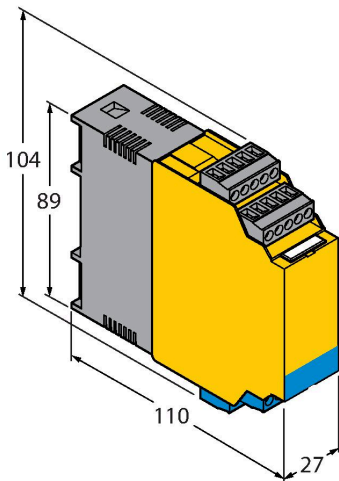
Аксессуары

Чертеж с размерами	Тип	ID №	
	FMX-IM-3UP63X	7525101	Сигнальный процессор для взрывозащищенных датчиков потока серий FC....-NAEX...; рабочее напряжение 20 ... 30 В постоянного тока; Светодиодная шкала для отображения скорости потока и средней температуры; Устройство IO-Link с транзисторными выходами для потока, температуры и ошибок

Чертеж с размерами

Тип
FMX-IM-3UR38XID №
7525103

Сигнальный процессор для взрывозащищенных датчиков потока серий FC....-NAEX...; рабочее напряжение 20 ... 250 В переменного тока; Светодиодная шкала для отображения скорости потока и средней температуры; Устройство IO-Link с транзисторными выходами для потока, температуры и ошибок



FMX-IM-2UPLI63X

7525105

Сигнальный процессор для взрывозащищенных датчиков потока серий FC....-NAEX...; рабочее напряжение 20 ... 30 В постоянного тока; Светодиодная шкала для отображения скорости потока и средней температуры; Устройство IO-Link с аналоговым выходом для потока, и транзисторными для температуры и ошибок

