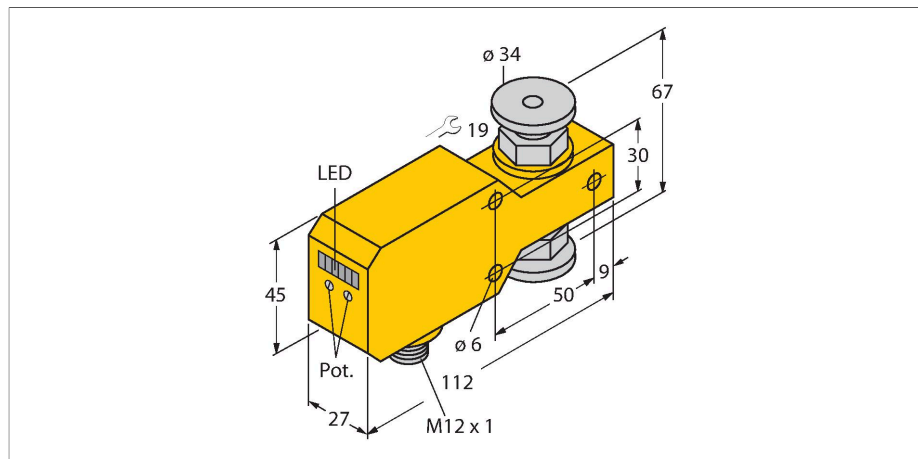


# FCI-34D10A4P-LIX-H1141

## Мониторинг потока – встраиваемый в линию с оценочной электроникой



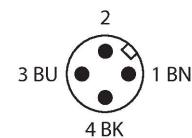
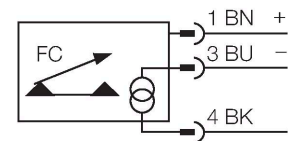
### Свойства

- датчик контроля потока для жидких сред
- calorиметрический принцип действия
- настройка потенциометром
- индикация состояния с помощью светодиодной цепочки
- Рабочий диапазон 0.1...6 л/мин
- Датчик А4 (1.4404)
- Механическое соединение: Tri-Clamp
- Температурный диапазон: -20...80 °C
- Постоянный ток, 3-проводн., 21,6...26,4 В =
- Аналоговый выход 4...20 мА
- Соединитель, M12 × 1

### Технические характеристики

ID №	6870624
Тип	FCI-34D10A4P-LIX-H1141
Условия монтажа	Датчик для установки в линию
Рабочий диапазон расхода	0.1...6 л/мин
Время готовности	5...15 с
Время установки	0.5...1 с
Температурный градиент	≤ 400 К/мин
Температура среды	-20...+60 °C
Температура окружающей среды	0...+60 °C
<b>Электрические параметры</b>	
Рабочее напряжение	21.6...26.4 В =
Потребление тока	≤ 50 мА
Выходная функция	Аналоговый выход
Защита от короткого замыкания	да
Защита от обратной полярности	да
Токовый выход	4...20 мА
Нагрузка	200...500 Ом
Степень защиты	IP67
<b>Механические характеристики</b>	
Конструкция	В линию
Материал корпуса	Пластмасса, PBT
Материал датчика	нерж. сталь, 1.4404 (AISI 316L)
Макс. момент затяжки корпусной гайки	30 Нм
Электрическое подключение	Разъем, M12 × 1
Устойчивость к давлению	20 бар
Подключение к процессу	Tri-Clamp DN 10

### Схема подключения



### Принцип действия

Действие встраиваемого в линию датчика контроля потока основывается на термодинамическом принципе. Тепло генерируется в изметительной трубке и отводится за счет потока. В зависимости от теплопотерь производится измерение скорости потока. Незнашиваемые датчики контроля потока TURCK надежно контролируют потоки газов и жидкостей. Быстрая реакция на изменение потока и низкое падение давления являются отличительными характеристиками данных приборов.

## Технические характеристики

Индикатор состояния потока	Светодиодная цепочка, красный (1x), зеленый (5x)
светодиодный индикатор	красн. = 4 мА 1x зел. > 4 мА 2x зел. > 8 мА 3x зел. > 12 мА 4x зел. > 16 мА 5x зел. = 20 мА
<b>Испытания/сертификаты</b>	
Сертификаты	cULus
Номер регистрации UL	E210608

