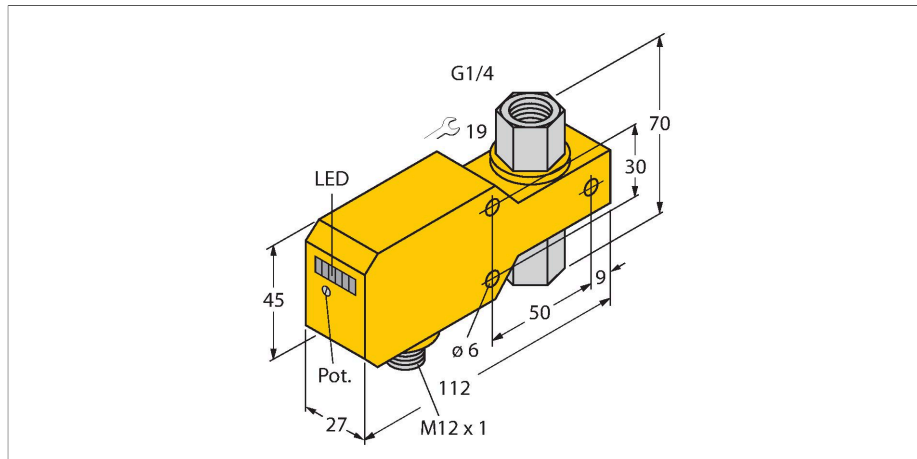


FCI-D06CTP-ARX-H1140

Мониторинг потока – встраиваемый в линию с оценочной электроникой



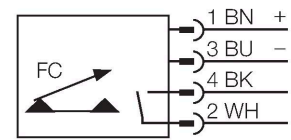
Свойства

- датчик контроля потока для жидких сред
- калориметрический принцип действия
- настройка потенциометром
- индикация состояния с помощью светодиодной цепочки
- Рабочий диапазон 0.02 ... 3 л/мин
- Материал сенсора керамика/пластмасса
- Уплотнитель из FKM
- Постоянный ток, 4-проводн., 21,6... 26,4 В пост. тока
- НО контакт, выход реле
- Сменное устройство, M12 x 1

Технические характеристики

| | |
|--------------------------------------|---|
| ID № | 6870625 |
| Тип | FCI-D06CTP-ARX-H1140 |
| Условия монтажа | Датчик для установки в линию |
| Рабочий диапазон расхода | 0.02...3 л/мин |
| Время готовности | 5...15 с |
| Время включения | 0.5...3 с |
| Время выключения | 0.5...3 с |
| Температурный градиент | ≤ 400 К/мин |
| Температура среды | 0...+60 °С |
| Температура окружающей среды | 0...+60 °С |
| Электрические параметры | |
| Рабочее напряжение | 21.6...26.4 В = |
| Потребление тока | ≤ 50 мА |
| Выходная функция | Релейный выход, НО контакт |
| Номинальный рабочий ток | 1 А |
| Защита от короткого замыкания | нет |
| Защита от обратной полярности | да |
| Переменное напряжение переключения | 30 В AC |
| Постоянное напряжение переключения | 36 В DC |
| Степень защиты | IP67 |
| Механические характеристики | |
| Конструкция | В линию |
| Материал корпуса | Пластмасса, PBT |
| Материал датчика | керамика/пластмасса, Al ₂ O ₃ /PTFE |
| Макс. момент затяжки корпусной гайки | 5 Нм |

Схема подключения



Принцип действия

Действие встраиваемого в линию датчика контроля потока основывается на термодинамическом принципе. Тепло генерируется в изметительной трубке и отводится за счет потока. В зависимости от теплотеря производится измерение скорости потока. Неизнашиваемые датчики контроля потока TURCK надежно контролируют потоки газов и жидкостей. Быстрая реакция на изменение потока и низкое падение давления являются отличительными характеристиками данных приборов.

Технические характеристики

| | |
|--|--|
| Электрическое подключение | Разъем, M12 × 1 |
| Устойчивость к давлению | 5 бар |
| Подключение к процессу | G 1/4", внутренняя резьба |
| Индикация состояния переключения | светодиодная цепочка, зеленый / желтый / красный |
| Индикатор состояния потока | Светодиодная цепочка |
| Индикация "Установленное значение не достигнуто" | СветодиодКрасный |
| Индикация "Установленное значение достигнуто" | СветодиодЖелтый |
| Индикация "Установленное значение превышено" | 4 светодиодаЗеленый |
| Испытания/сертификаты | |