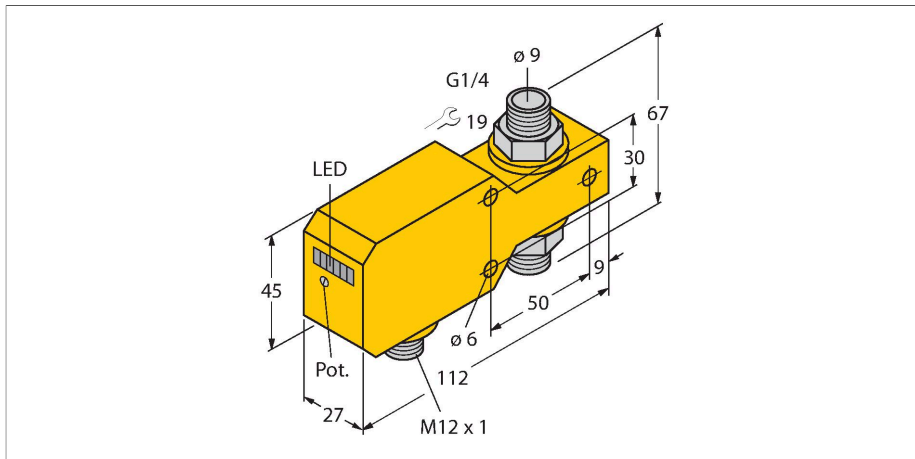


FCI-D10A4P-AP8X-H1141

Мониторинг потока – встраиваемый в линию с оценочной электроникой



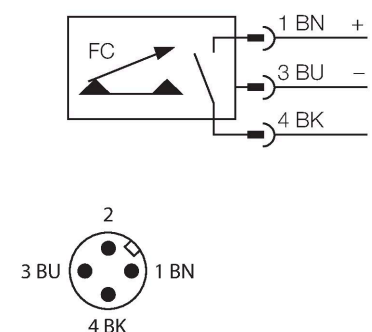
Технические характеристики

ID №	6870642
Тип	FCI-D10A4P-AP8X-H1141
Условия монтажа	Датчик для установки в линию
Рабочий диапазон расхода	0.1...6 л/мин
Время готовности	5...15 с
Время включения	0.5...1 с
Время выключения	0.5...1 с
Температурный градиент	≤ 400 К/мин
Температура среды	0...+80 °С
Температура окружающей среды	0...+60 °С
Электрические параметры	
Рабочее напряжение	19.2...28.8 В =
Потребление тока	≤ 50 мА
Выходная функция	PNP, НО контакт
Номинальный рабочий ток	0.2 А
Падение напряжения при I ₀	≤ 1.5 В
Защита от короткого замыкания	да
Защита от обратной полярности	да
Степень защиты	IP67
Механические характеристики	
Конструкция	В линию
Материал корпуса	Пластмасса, PBT
Материал датчика	нерж. сталь, 1.4571 (AISI 316Ti)
Макс. момент затяжки корпусной гайки	100 Нм
Электрическое подключение	Разъем, M12 × 1
Устойчивость к давлению	20 бар

Свойства

- датчик контроля потока для жидких сред
- калориметрический принцип действия
- настройка потенциометром
- индикация состояния с помощью светодиодной цепочки
- Рабочий диапазон 0.1...6 л/мин
- Постоянный ток, 3-проводн., 19.2...28.8 В DC
- НО контакт, PNP выход
- Соединитель, M12 × 1

Схема подключения



Принцип действия

Действие встраиваемого в линию датчика контроля потока основывается на термодинамическом принципе. Тепло генерируется в изметительной трубке и отводится за счет потока. В зависимости от теплопотерь производится измерение скорости потока. Неизнашиваемые датчики контроля потока TURCK надежно контролируют потоки газов и жидкостей. Быстрая реакция на изменение потока

Технические характеристики

и низкое падение давления являются отличительными характеристиками данных приборов.

Подключение к процессу	G 1/4"
Индикация состояния переключения	светодиодная цепочка, зеленый / желтый / красный
Индикатор состояния потока	Светодиодная цепочка
Индикация "Установленное значение не достигнуто"	СветодиодКрасный
Индикация "Установленное значение достигнуто"	СветодиодЖелтый
Индикация "Установленное значение превышено"	4 светодиодаЗеленый