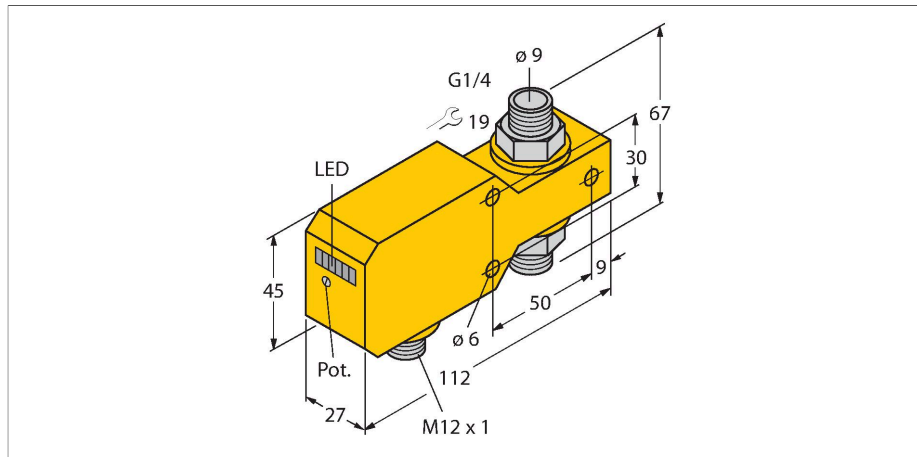


# FCI-D10A4P-AP8X-H1141/A

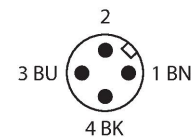
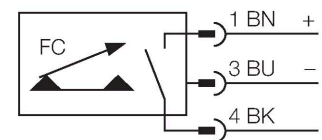
## Мониторинг потока – встраиваемый в линию с оценочной электроникой



### Свойства

- датчик потока для газовой среды
- калориметрический принцип действия
- настройка потенциометром
- индикация состояния с помощью светодиодной цепочки
- рабочий диапазон скоростей 0.5...40 м/с
- Постоянный ток, 3-проводн., 19.2...28.8 В DC
- НО контакт, PNP выход
- Соединитель, M12 × 1

### Схема подключения



### Технические характеристики

ID №	6870646
Тип	FCI-D10A4P-AP8X-H1141/A
Условия монтажа	Датчик для установки в линию
Рабочий диапазон расхода воздуха [м/с]	0.5...40 м/с
Время готовности	10...30 с
Время включения	тип 2 с (1...20 с)
Время выключения	тип 2 с (1...20 с)
Температурный градиент	≤ 20 К/мин
Температура среды	-20...+80 °С
Температура окружающей среды	0...+60 °С
<b>Электрические параметры</b>	
Рабочее напряжение	19.2...28.8 В =
Потребление тока	≤ 50 мА
Выходная функция	PNP, НО контакт
Номинальный рабочий ток	0.2 А
Падение напряжения при I <sub>0</sub>	≤ 1.5 В
Защита от короткого замыкания	да
Защита от обратной полярности	да
Степень защиты	IP67
<b>Механические характеристики</b>	
Конструкция	В линию
Материал корпуса	Пластмасса, PBT
Материал датчика	нерж. сталь, 1.4571 (AISI 316Ti)
Макс. момент затяжки корпусной гайки	100 Нм
Электрическое подключение	Разъем, M12 × 1

### Принцип действия

Действие встраиваемого в линию датчика контроля потока основывается на термодинамическом принципе. Тепло генерируется в измерительной трубке и отводится за счет потока. В зависимости от теплопотери производится измерение скорости потока. Неизнашиваемые датчики контроля потока TURCK надежно контролируют потоки газов и жидкостей. Быстрая реакция на изменение потока и низкое падение давления являются отличительными характеристиками данных приборов.

## Технические характеристики

Устойчивость к давлению	20 бар
Подключение к процессу	G 1/4"
Индикация состояния переключения	светодиодная цепочка, зеленый / желтый / красный
Индикатор состояния потока	Светодиодная цепочка
Индикация "Установленное значение не достигнуто"	СветодиодКрасный
Индикация "Установленное значение достигнуто"	СветодиодЖелтый
Индикация "Установленное значение превышено"	4 светодиодаЗеленый
<b>Испытания/сертификаты</b>	
Сертификаты	cULus
Номер регистрации UL	E210608