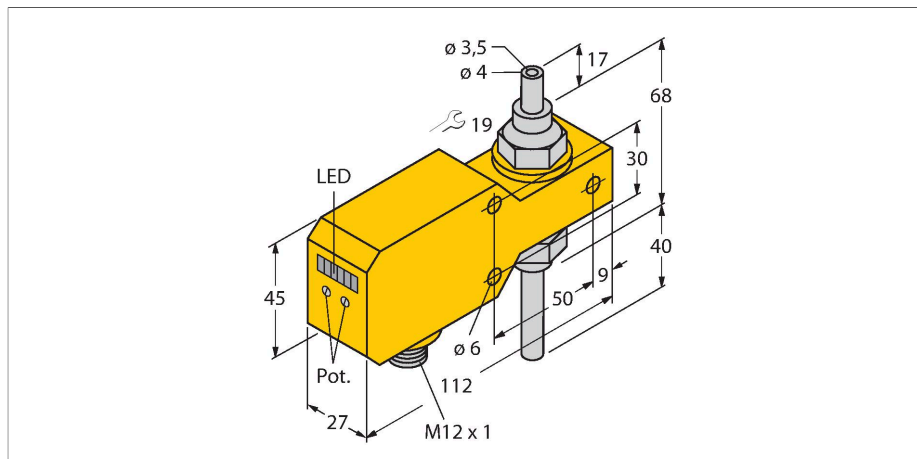


FCI-TCD04A4P-LIX-H1141

Мониторинг потока – встраиваемый в линию с оценочной электроникой



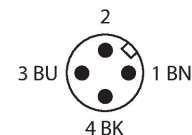
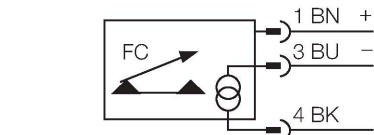
Свойства

- датчик контроля потока для жидких сред
- калориметрический принцип действия
- настройка потенциометром
- индикация состояния с помощью светодиодной цепочки
- рабочий диапазон 1...200 мл/мин
- Механическое соединение: трубка, 4 мм
- Постоянный ток, 3-проводн., 21,6...26,4 В =
- Аналоговый выход 4...20 мА
- Соединитель, M12 × 1

Схема подключения

Технические характеристики

ID №	6870655
Тип	FCI-TCD04A4P-LIX-H1141
Условия монтажа	Датчик для установки в линию
Рабочий диапазон расхода	0.001...0.2 л/мин
Время готовности	5...20 с
Время установки	0.5...3 с
Температурный градиент	≤ 400 К/мин
Температура среды	0...+60 °С
Температура окружающей среды	0...+60 °С
Электрические параметры	
Рабочее напряжение	21.6...26.4 В =
Потребление тока	≤ 50 мА
Выходная функция	Аналоговый выход
Защита от короткого замыкания	да
Защита от обратной полярности	да
Токовый выход	4...20 мА
Нагрузка	200...500 Ом
Степень защиты	IP67
Механические характеристики	
Конструкция	В линию
Материал корпуса	Пластмасса, PBT
Материал датчика	нерж. сталь, 1.4571 (AISI 316Ti)
Электрическое подключение	Разъем, M12 × 1
Устойчивость к давлению	1 бар
Подключение к процессу	Трубка 4 мм



Принцип действия

Действие встраиваемого в линию датчика контроля потока основывается на термодинамическом принципе. Тепло генерируется в изметительной трубке и отводится за счет потока. В зависимости от теплопотерь производится измерение скорости потока. Неизнашиваемые датчики контроля потока TURCK надежно контролируют потоки газов и жидкостей. Быстрая реакция на изменение потока и низкое падение давления являются отличительными характеристиками данных приборов.

Технические характеристики

Индикатор состояния потока	Светодиодная цепочка, красный (1x), зеленый (5x)
светодиодный индикатор	красн. = 4 мА 1x зел. > 4 мА 2x зел. > 8 мА 3x зел. > 12 мА 4x зел. > 16 мА 5x зел. = 20 мА
Испытания/сертификаты	
Сертификаты	cULus
Номер регистрации UL	E210608

