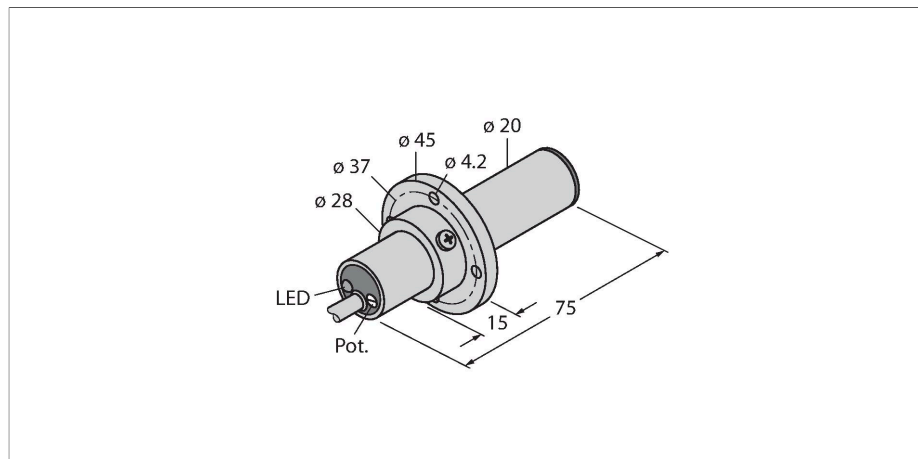


# FCS-K20-AP8X

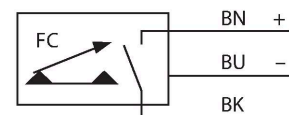
## Мониторинг потока – погружного типа с оценочной электроникой



### Свойства

- Датчик потока для газовой среды
- Калориметрический принцип
- Настройка потенциометром
- Монтажный фланец, пластик, вкл.
- индикация состояния при помощи двухцветного светодиода
- пластмассовый корпус датчика
- 3-х проводн. DC, 19.2...28.8 В DC
- нормально открытый, rpr выход
- устройство с кабелем

### Схема подключения



### Технические характеристики

ID №	6870702
Тип	FCS-K20-AP8X
Условия монтажа	Погружной датчик
Рабочий диапазон расхода воздуха [м/с]	0.5...15 м/с
Время включения	тип 2 с (1...20 с)
Время выключения	тип 2 с (1...20 с)
Температурный градиент	≤ 200 К/мин
Температура среды	-20...+70 °С
Температура окружающей среды	0...+60 °С
<b>Электрические параметры</b>	
Рабочее напряжение	19.2...28.8 В =
Потребление тока	≤ 70 мА
Выходная функция	PNP, НО контакт
Номинальный рабочий ток	0.4 А
Защита от короткого замыкания	да
Защита от обратной полярности	да
Степень защиты	IP67
Средняя наработка до отказа	637 лет в соответствии с SN 29500- (Изд. 99) 40 °С
<b>Механические характеристики</b>	
Конструкция	Погружение
Материал корпуса	Пластмасса, PBT-GF30-V0
Материал датчика	пластмасса, PBT-GF30-V0
Электрическое подключение	Кабель
Длина кабеля	2 м

### Принцип действия

Работа датчиков контроля потока погружного типа основана на термодинамическом принципе. Измерительная проба нагревается на несколько °С выше относительно среды потока. При движении жидкости вдоль пробы, теплота, сгенерированная в пробе, отводится от датчика. Результирующая температура измеряется и сравнивается с температурой среды. Состояние потока каждой среды может быть получено путем оценки разницы температур. Незнашиваемые датчики контроля потока TURCK надежно контролируют потоки газов и жидкостей.

## Технические характеристики

Поперечное сечение проводника	3x0.5 мм <sup>2</sup>
Устойчивость к давлению	1 бар
Подключение к процессу	Фланец ПВХ (включен в комплект поставки)
Индикация состояния переключения	двухцветный светодиод, красный / зеленый
<b>Испытания/сертификаты</b>	
Сертификаты	cULus
Номер регистрации UL	E210608