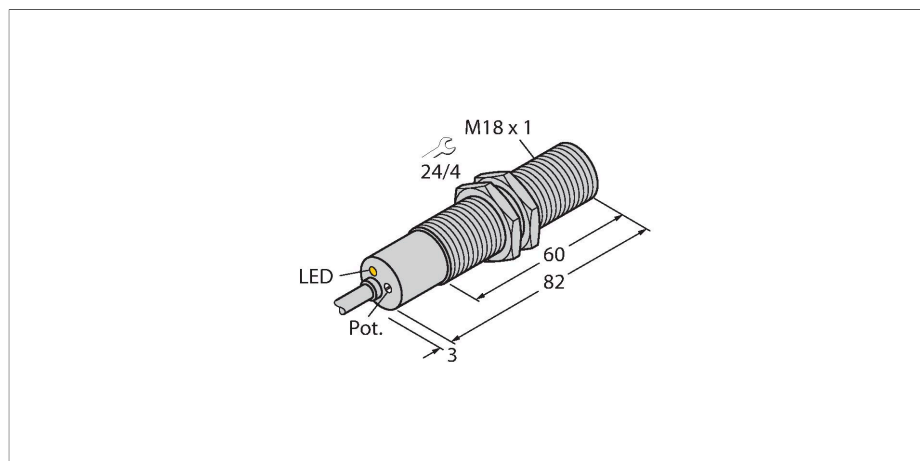


FCS-M18-LIX

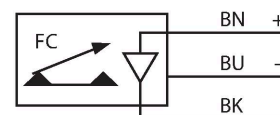
Мониторинг потока – погружного типа с оценочной электроникой



Свойства

- датчик потока для газовой среды
- калориметрический принцип действия
- настройка потенциометром
- Светодиод питания
- Латунный никелированный датчик
- Постоянный ток, 3-проводн., 19.2...28.8 В DC
- 4...20 мА аналоговый выход

Схема подключения

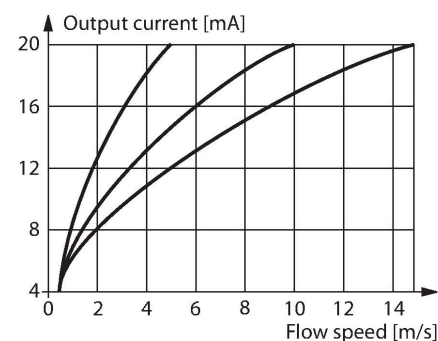


Технические характеристики

ID №	6870707
Тип	FCS-M18-LIX
Условия монтажа	Погружной датчик
Рабочий диапазон расхода воздуха [м/с]	0.5...15 м/с
Время готовности	20...40 с
Время установки	тип. 2 с
Температурный градиент	≤ 200 К/мин
Температура среды	-20...+70 °С
Температура окружающей среды	-20...+70 °С
Электрические параметры	
Рабочее напряжение	19.2...28.8 В =
Потребление тока	≤ 70 мА
Выходная функция	Аналоговый выход
Защита от короткого замыкания	да
Защита от обратной полярности	да
Токовый выход	4...20 мА
Нагрузка	200...500 Ом
Степень защиты	IP67
Механические характеристики	
Конструкция	Погружение
Материал корпуса	Металл, CuZn
Материал датчика	латунь, латунь, никелированная
Электрическое подключение	Кабель
Длина кабеля	2 м
Поперечное сечение проводника	3x0.5 мм ²

Принцип действия

Работа датчиков контроля потока погружного типа основана на термодинамическом принципе. Измерительная проба нагревается на несколько °С выше относительно среды потока. При движении жидкости вдоль пробы, теплота, сгенерированная в пробе, отводится от датчика. Результирующая температура измеряется и сравнивается с температурой среды. Состояние потока каждой среды может быть получено путем оценки разницы температур. Неизнашиваемые датчики контроля потока TURCK надежно контролируют потоки газов и жидкостей.



Технические характеристики

Подключение к процессу	M18 × 1
Индикатор включенного питания	LED, Зеленый
Испытания/сертификаты	
Сертификаты	UL
Номер регистрации UL	E210608