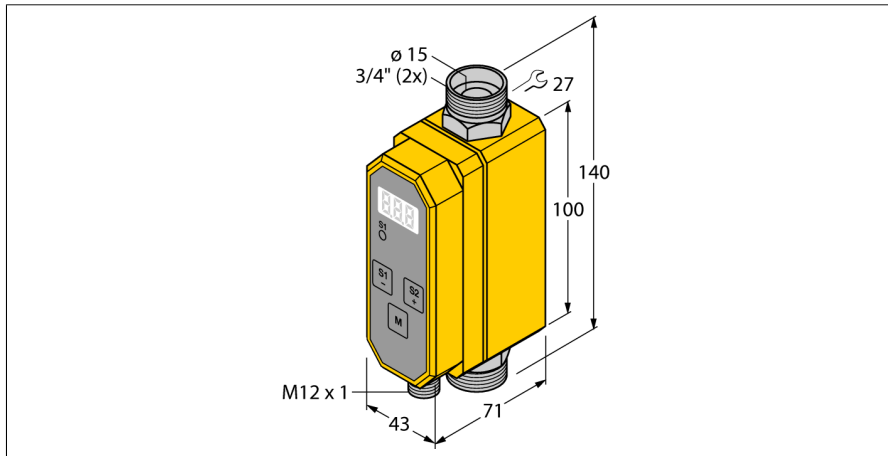
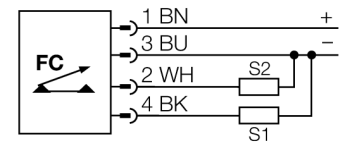


Измерение скорости потока встраиваемый в линию с оценочной электроникой FTCI-3/4D15A4P-2UP8X-H1141



- Компактный проточный датчик потока
- Калориметрический принцип
- Контроль расхода
- Контроль температуры среды
- Для воды/раствора гликоля
- Настройка кнопками
- Защита паролем
- 4-проводн.
- PNP выхода
- Н.О./Н.З. программируемый

Схема подключения



Принцип действия

Датчики FTCTI от TURCK служат для мониторинга скорости потока жидкостей проходящих через датчик. Эти датчики разработаны не для простейшего контроля потока, а для высокоточного измерения скорости потока (расхода).

Основываясь на термодинамическом принципе, электрическая энергия конвертируется в тепловую. Тепло генерируемое в зоне отводится с помощью потока среды. Количество отведенного тепла используется как мера скорости потока. Интегрированный микропроцессор оценивает данные и рассчитывает скорость потока. Базируясь на данном принципе, пользователь также имеет возможность видеть текущее значение температуры среды.

Кроме стандартных выходных электрических сигналов для промышленного применения, расходомеры TURCK также отображают текущую скорость потока на 3-х разрядном 7-ми сегментном индикаторе.

ID №	6870808
Тип	FTCTI-3/4D15A4P-2UP8X-H1141
Условия монтажа	Датчик для установки в линию мониторинг расхода/температуры воды или смеси воды и гликоля
Прикладная область	
Рабочий диапазон расхода	3.8...45.4 л/мин
Температура среды	-10...+90 °C
Температура окружающей среды	0...+60 °C
Электрические параметры	
Рабочее напряжение	21.6...26.4 В =
Потребление тока	≤ 100 мА
Выходная функция	2 × PNP, НЗ/НО, программируемый
Номинальный рабочий ток	0.2 А
Защита от короткого замыкания	да
Защита от обратной полярности	да
Степень защиты	IP65
Механические характеристики	
Конструкция	В линию
Материал корпуса	Пластмасса, PBT
Материал датчика	нерж. сталь, 1.4571 (AISI 316Ti)
Электрическое подключение	Разъем, M12 × 1
Подключение к процессу	3/4" Swagelok
Индикатор состояния потока	7-сегментный дисплей, светодиодный индикатор статуса (желтый)
Испытания/сертификаты	