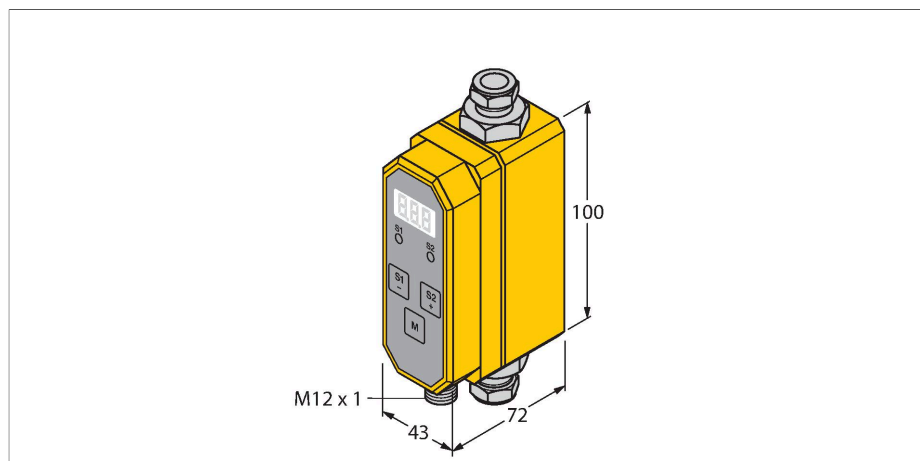


FCMI-3/8D08DYA4P-LI-UP8X-H1141

Измерение скорости потока – встраиваемый в линию с оценочной электроникой



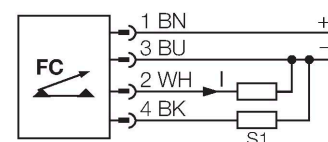
Технические характеристики

| | |
|------------------------------------|--|
| ID № | 6870816 |
| Тип | FCMI-3/8D08DYA4P-LI-UP8X-H1141 |
| Условия монтажа | Датчик для установки в линию |
| Прикладная область | жидкости |
| Рабочий диапазон расхода | 0...40 л/мин |
| Время готовности | 6...10 с |
| Время включения | 0,5...8 с |
| Температура среды | 5...+60 °C |
| Температура окружающей среды | 0...+60 °C |
| Электрические параметры | |
| Рабочее напряжение | 21.6...26.4 В = |
| Потребление тока | ≤ 100 мА |
| Выходная функция | PNP/аналоговый выход, НЗ/НО, программируемый |
| Номинальный рабочий ток | 0.2 А |
| Защита от короткого замыкания | да |
| Защита от обратной полярности | да |
| Токовый выход | 4...20 мА |
| Нагрузка | 200...500 Ом |
| Степень защиты | IP65 |
| Механические характеристики | |
| Конструкция | В линию |
| Материал корпуса | Пластмасса, PBT |
| Материал датчика | нерж. сталь/пластмасса, 1.4571 (AISI 316Ti)/PVDF |
| Электрическое подключение | Разъем, M12 × 1 |

Свойства

- Программируемый датчик контроля потока для электропроводных сред
- Магнитно-индуктивный принцип
- Индикация и мониторинг скорости потока
- 3 разрядный индикатор [г/мин или л/мин]
- Точность измерения 0...5 л/мин: +/0,1 л/мин
- Точность измерения 5,1...40 л/мин: +/-2 % от минимального значения
- Минимальная проводимость > 10 мкСм/см (вода > 15 мкСм/см)
- Прогр. через кнопку, защита кодом
- Возможен выбор единиц измерения: Галлоны (по умолчанию) - литры
- Постоянный ток, 4-проводн., 21.6...26.4 В DC
- НО/НЗ прог., PNP выход
- 4...20 мА аналоговый выход
- Аналоговый выход обеспечивает токовый сигнал, пропорциональный скорости потока (расходу) в рамках рабочего диапазона
- Розетка, M12 x 1

Схема подключения



Принцип действия

Магнитно-индуктивные встраиваемые в линию датчики контроля потока TURCK серии FCMI основаны на принципе Фарадея. Постоянное магнитное поле в измерительной трубке отклоняет свободные заряженные носители в измеряемой среде к стенкам трубки. Из-за разделения зарядов создается напряжение, которое воспринимается двумя электродами, расположенными под углом. Величина напряжения зависит от скорости потока, если магнитное поле известно. Таким образом FCMI расходомер надежно и без механического износа детектирует поток различных жидких сред, которые характеризуются минимальной проводимостью.

Технические характеристики

| | |
|-------------------------|---|
| Устойчивость к давлению | 10 бар |
| Подключение к процессу | 3/8" Swagelok |
| Опции программирования | Код доступа, точка переключения, НЗ/НО, гистерезис, задержка включения/выключения, фильтр сигналов, переключение единиц измерения (галлон - литр) |

Испытания/сертификаты