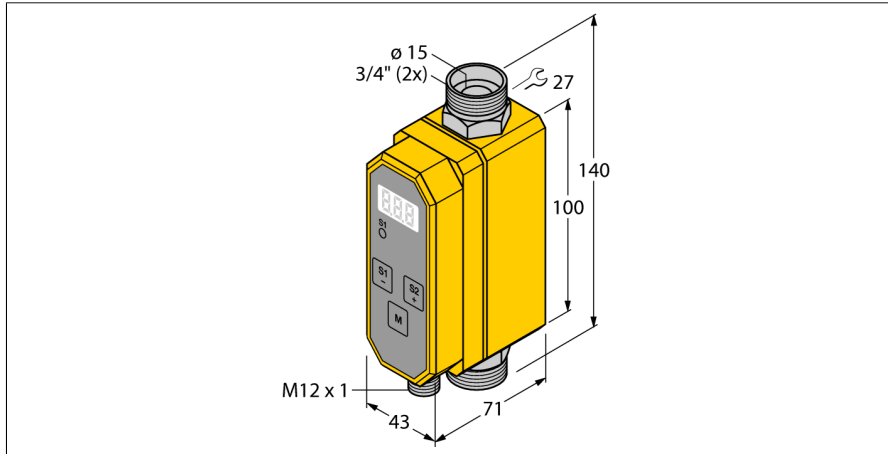


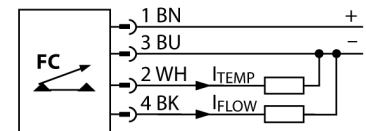
Измерение скорости потока встраиваемый в линию с оценочной электроникой FTCI-3/4D15A4P-2LIX-H1141



- Компактный проточный датчик потока
- Калориметрический принцип
- Контроль расхода
- Контроль температуры среды
- Для воды/раствора гликоля
- Настройка кнопками
- Защита паролем
- Выходной поток 4 ... 20 мА, линейный
- Выходная температура 4 ... 20 мА, линейный
- Постоянный ток, 4-проводн., 21,6... 26,4 В DC
- 4...20 мА аналоговый выход
- Розетка, M12 x 1

ID №	6870838
Тип	FTCI-3/4D15A4P-2LIX-H1141
Условия монтажа	Датчик для установки в линию мониторинг расхода/температуры воды или смеси воды и гликоля
Прикладная область	
Рабочий диапазон расхода	3.8...45.4 л/мин
Время готовности	6...10 с
Температурный градиент	≤ 400 К/мин
Температура среды	-10...+90 °С
Температура окружающей среды	0...+60 °С

Схема подключения



Электрические параметры	
Рабочее напряжение	21.6...26.4 В =
Потребление тока	≤ 100 мА
Выходная функция	Аналоговый выход
Защита от короткого замыкания	да
Защита от обратной полярности	да
Токовый выход	4...20 мА
Нагрузка	200...500 Ом
Степень защиты	IP65

Принцип действия

Датчики FTCT от TURCK служат для мониторинга скорости потока жидкостей проходящих через датчик. Эти датчики разработаны не для простейшего контроля потока, а для высокоточного измерения скорости потока (расхода).

Основываясь на термодинамическом принципе, электрическая энергия конвертируется в тепловую. Тепло генерируемое в зонде отводится с помощью потока среды. Количество отведенного тепла используется как мера скорости потока. Интегрированный микропроцессор оценивает данные и рассчитывает скорость потока. Базируясь на данном принципе, пользователь также имеет возможность видеть текущее значение температуры среды.

Кроме стандартных выходных электрических сигналов для промышленного применения, расходомеры TURCK также отображают текущую скорость потока на 3-х разрядном 7-ми сегментном индикаторе.

Механические характеристики	
Конструкция	В линию
Материал корпуса	Пластмасса, PBT
Материал датчика	нерж. сталь, 1.4571 (AISI 316Ti)
Электрическое подключение	Разъем, M12 x 1
Устойчивость к давлению	20 бар
Подключение к процессу	3/4" Swagelok

Индикатор состояния потока	7-сегментный дисплей, светодиодный индикатор статуса (желтый)
-----------------------------------	---

Опции программирования	концентрация гликоля, коррекция скорости потока, усреднение, код доступа
-------------------------------	--

Испытания/сертификаты	
------------------------------	--