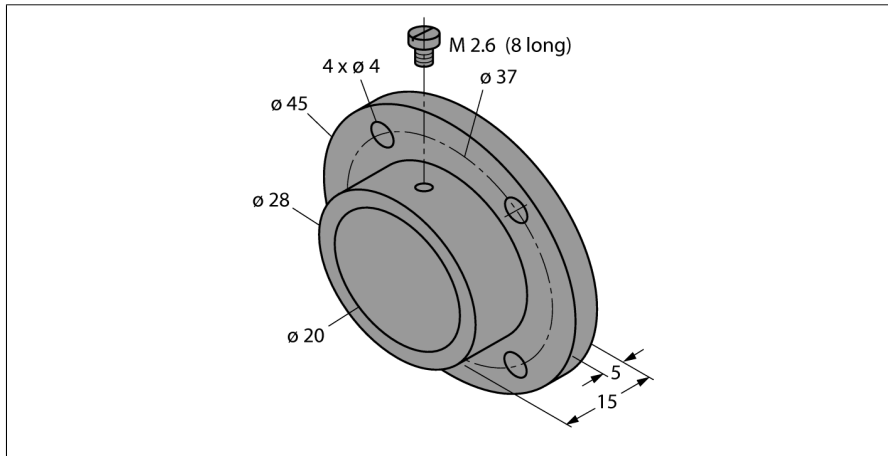


Аксессуары
Монтажный фланец
Для датчиков контроля потока
FSK-20P



- Монтажный фланец для FCS-K20
- Материал: пластмасса

ID №	6873010
Тип	FSK-20P

Материал корпуса	Пластмасса
------------------	------------