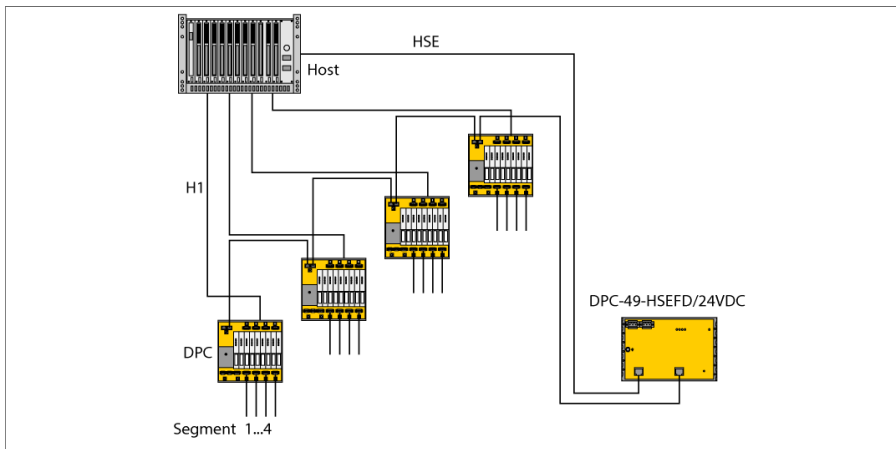


## FOUNDATION fieldbus

### Объединительная плата для системы DPC

#### DPC-49-4RMB/YO



Система DPC (концентратор питания с функцией диагностики) является системой силового электропитания для инсталляции сегментов H1 шины FOUNDATION™. Система обеспечивает широкие диагностические возможности для мониторинга состояния сегментов шины FOUNDATION™ и может быть интегрирована в системы управления ресурсами предприятия.

DPC система состоит из одной или нескольких корзин, включающих в себя до 8-ми модулей питания DPC-49-IPS1 и один диагностический модуль DPC-49-ADU или DPC-49-DU. Через одну корзину может работать до 4-х сегментов H1 в сети FOUNDATION™ fieldbus. Диагностические данные от сегментов H1 передаются через HSE интерфейсный модуль DPC-49-HSEFD/24VDC на верхний уровень Системы Управления (только вместе с диагностическим модулем DPC-49-ADU).

Модульная стойка состоит из системной платы и объединительной корзины для установки модулей питания и диагностического модуля.

Отдельные компоненты системы электрически соединены через разъемы на системной плате. Системная плата является электрически пассивной.

Питание может осуществляться через два 2-контактных винтовых клеммных разъема. Дублированное подключение к host системе Yokogawa обеспечивается через системный разъем АКВ336.

H1 сегмент со стороны поля подключается индивидуально при помощи 3-контактного винтового клеммного разъема.

Заземление обеспечивается через изолированную заземляющую шину, расположенную на системной плате модульной стойки, или через один из контактов винтовых клеммных разъемов, который электрически соединён с M5 болтом эквипотенциального заземления. Далее болт M5 для обеспечения эквипотенциальности просто присоединяется к корпусу.

Простая диагностика обеспечивается подключением к релейному контакту аварийного выхода диагностического модуля.



- Модульная стойка для 8 модулей питания и 1 диагностического модуля, для подключения до 4-х дублированных сегментов H1.
- Подключение к главному разъему системы АКВ336 Yokogawa
- Дублированное HOST подключение
- Съёмный клеммный блок, под винт
- RJ45 разъем для диагностики HSE fieldbus

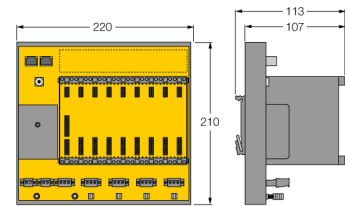
## FOUNDATION fieldbus

### Объединительная плата для системы DPC

#### DPC-49-4RMB/YO

<hr/>	
<b>Тип</b>	DPC-49-4RMB/YO
ID №	6882022
<hr/>	
<b>Рабочее напряжение</b>	18...32В =
Защита от перенапряжения	> 250 В DC
<hr/>	
<b>Дисплей/элементы управления</b>	
<hr/>	
<b>Электрическое соединение</b>	Съемный клеммный блок, защищенный от переплюсовки, с винтовым соединением гнездо RJ45
<hr/>	
<b>Степень защиты</b>	IP20
Средняя наработка до отказа	115лет в соответствии с SN 29500-(Изд. 99) 40 °C
Температура окружающей среды	-20...+60 °C
Материал корпуса	Алюминий
Цвет конструкции	Черный/желтый
Размеры	220 x 210 x 113 мм
Тип монтажа	установка на DIN рейку (DIN 60715)

#### Размеры



**FOUNDATION fieldbus****Объединительная плата для системы DPC****DPC-49-4RMB/YO****Аксессуары**

Наименование	Идент. №		Чертеж с размерами
BM-DPC	6882015	модуль-заглушка для неиспользуемых слотов	