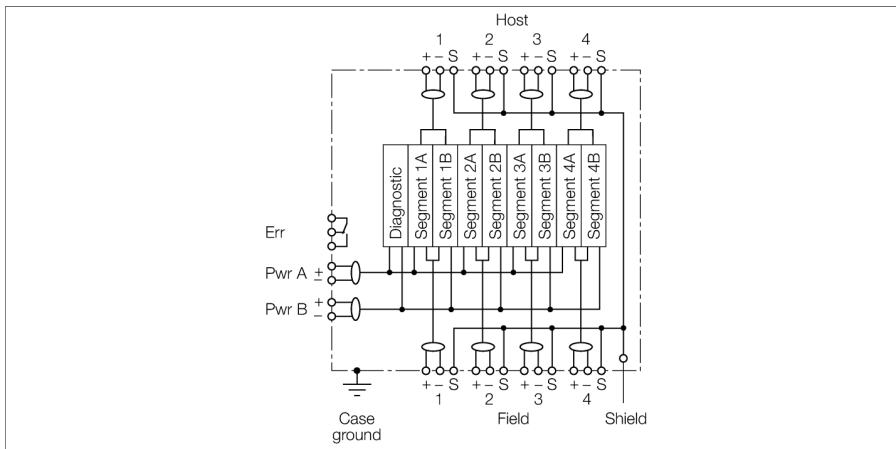


## FOUNDATION fieldbus

### Объединительная плата для системы DPC DPC-49-4RMB



DPC (диагностический кондиционер питания) — система питания сегментов H1 сети FOUNDATION™ fieldbus. Система предоставляет широкие возможности диагностики для контроля работы сегментов сети FOUNDATION™ fieldbus и управления всем оборудованием предприятия.

DPC система состоит из одной или нескольких корзин, включающих в себя до 8-ми модулей питания DPC-49-IPS1 и один диагностический модуль DPC-49-ADU или DPC-49-DU. Через одну корзину может работать до 4-х сегментов H1 в сети FOUNDATION™ fieldbus. Диагностические данные от сегментов H1 передаются через HSE интерфейсный модуль DPC-49-HSEFD/24VDC на верхний уровень Системы Управления (только вместе с диагностическим модулем DPC-49-ADU).

Модульная стойка состоит из системной платы и объединительной корзины для установки модулей питания и диагностического модуля.

Отдельные компоненты системы имеют электрическое соединение через клемму объединительной платы. Электротехнически объединительную плату можно считать пассивной.

Питание может быть подано через 2-контактные винтовые соединители. Подключение хост системы обеспечивается по сегментам через съемные 3-контактные винтовые клеммные блоки. Для подключения H1 сегментов к сети, каждый сегмент индивидуально подключается с помощью 3-контактного винтового клеммного блока.

**Примечание:** Дублирование H1 применений с системой DPC должно быть подключено к периферийному порту, а также хост порту с ограничением 21 мА.

Заземление обеспечивается через изолированную заземляющую шину, расположенную на системной плате модульной стойки, или через один из контактов винтовых клеммных разъемов, который электрически соединён с M5 болтом эквипотенциального заземления. Далее болт M5 для обеспечения эквипотенциальности просто присоединяется к корпусу.

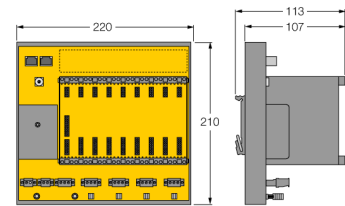
Простая диагностика обеспечивается подключением к релевному контакту аварийного выхода диагностического модуля.



- Модульная стойка для 8 модулей питания и 1 диагностического модуля, для подключения до 4-х дублированных сегментов H1.
- Дублированное питание
- Съемный клеммный блок, под винт
- RJ45 разъем для диагностики HSE fieldbus

**FOUNDATION fieldbus****Объединительная плата для системы DPC****DPC-49-4RMB**

<hr/>	
<b>Тип</b>	DPC-49-4RMB
ID №	6882024
<hr/>	
<b>Рабочее напряжение</b>	18...32В =
Защита от перенапряжения	> 250 В DC
<hr/>	
<b>Дисплей/элементы управления</b>	
<hr/>	
<b>Электрическое соединение</b>	Съемный клеммный блок, защищенный от переплюсовки, с винтовым соединением гнездо RJ45
<hr/>	
<b>Степень защиты</b>	IP20
Средняя наработка до отказа	115лет в соответствии с SN 29500-(Изд. 99) 40 °C
Температура окружающей среды	-20...+60 °C
Материал корпуса	Алюминий
Цвет конструкции	Черный/желтый
Размеры	220 x 210 x 113 мм
Тип монтажа	установка на DIN рейку (DIN 60715)

**Размеры**

**FOUNDATION fieldbus****Объединительная плата для системы DPC  
DPC-49-4RMB****Аксессуары**

Наименование	Идент. №		Чертеж с размерами
BM-DPC	6882015	модуль-заглушка для неиспользуемых слотов	